

## Informace o elektroměru typ ZPA EMU300.I.4H

Třída 1 dle ČSN EN 61036,

**Elektroměr je nastaven na převod 5/5 A, údaj na číselníku je nutno násobit převodem měřících transformátorů proudu (např. 250/5A = údaj na číselníku x 50)**

Konstanta elektroměru	10 000 imp./ kWh
Jmenovité napětí $U_N$ :	230V
Rozsah provozního napětí	0,8 $U_n$ až 1,15 $U_n$
Jmenovitý kmitočet	50 Hz
Provozní kmitočet:	45 až 65 Hz
Jmenovitý proud $I_N$	5A (ZPAEMU300.I.xx)
Maximální proud $I_{MAX}$	6A (ZPAEMU300.I.xx)
Náběhový proud:	
Dle normy:	0,5 % $I_b$ , Typický: 0,3 % $I_b$

### Přepínání sazeb:

Přepínací napětí $U_t$	230 V
Povolený rozsah	0,75 $U_t$ až 1,15 $U_t$
max. spotřeba	2 mA

**Způsoby přepínání sazeb – evropský - změna sazby pomocí nulového vodiče**

Sazba	Svorka 13	Svorka 33
	Signál E1	Signál E2
T1	0	0
T2	0	1
T3	1	0
T4	1	1

Zkušební výstup:infra – LED – 10 000 imp./ kWh

Pulsní výstup:

Typ:S0 – IEC 61393 / DIN 43864

Připojení výstupu S0:přímé, dvou vodičové, výstup typu otevřený kolektor,

Počet impulsů / kWh: 250 imp./kWh, Šířka impulsu:40 ms

Napájecí napětí jmenovité:24  $V_{ss}$ , Napájecí napětí max.: 50  $V_{ss}$

Proud:5 až 15 mA<sub>ss</sub>, Maximální délka vedení:1000 m

### Vliv okolí

Rozsah teplot provozní-20°C až +60°C, skladovací -35°C až +70°C

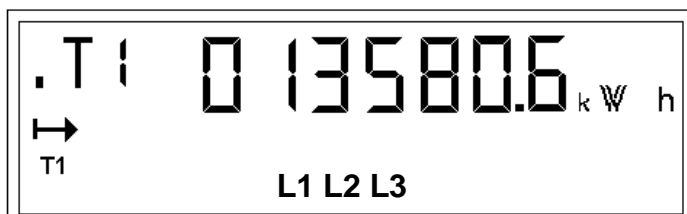
Teplotní koeficient 0,05 %/K

Třída ochrany IP 51 dle ČSN EN 60529

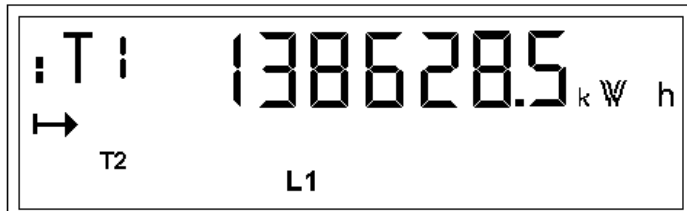
### Odolnost proti napěťovým impulsům:

- Napětí impulsu 8 kV
- Tvar impulsu 1,2  $\mu$ s/ 50  $\mu$ s

### Popis LCD displeje

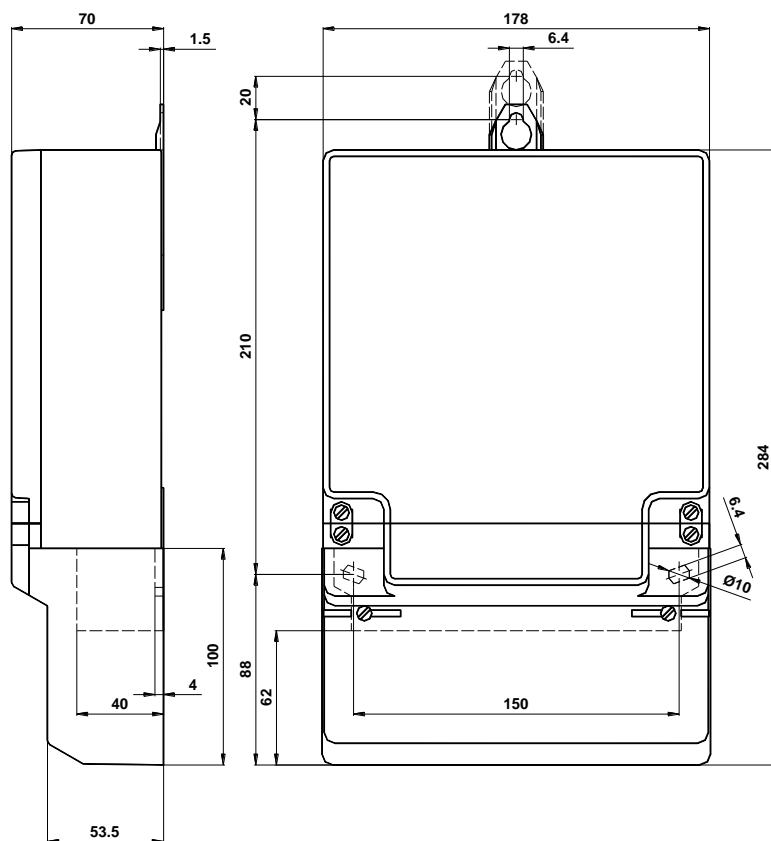


Na displeji je zobrazována spotřebovaná energie v sazbě 1  
Aktivní sazba je také 1  
Jsou zapojeny všechny fáze

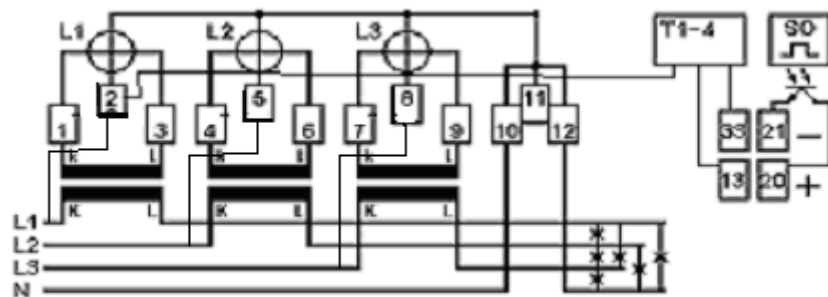


Na displeji je zobrazována spotřebovaná energie v sazbě 1  
Aktivní sazba je 2  
Je zapojena fáze L1

**Rozměrový náčrt: elektroměru**



**Schéma zapojení svorkovnice nepřímého elektroměru**



**Označení sverek na svorkovnici**

