

TŘÍFÁZOVÉ STATICKÉ ČINNÉ ELEKTROMĚRY

ED 310, ED 310.I

DISPLEJ, ODBĚR I DODÁVKA, 4 TARIFY

Elektroměr ED 310 a ED 310.I (dále jen ED 310) - elektronické, programovatelné elektroměry pro sledování odběru i dodávky činné elektrické energie. Při vývoji a konstrukci byla věnována zvýšená pozornost s dostatečnou rezervou dodržet jak odpovídající normy IEC, EN, DIN, tak i normy a doporučení jednotlivých komunikačních protokolů.



Měřicí systém

Elektroměr ED 310 je třífázový statický čtyřtarifní elektroměr činné energie třídy A nebo B podle ČSN EN 50470-1 a 50470-3, určený pro přímé (ED 310) a nepřímé (ED 310.I) připojení.

Základem technického řešení je mikroprocesor, který zastává všechny hlavní funkce. Převádí analogový signál ze senzoru proudu a napětí na digitální, provádí výpočty, obsluhuje displej, snímá tarifní vstupy, komunikuje po optorozhraní, generuje IR a S0 impulzy a vybrané hodnoty a údaje ukládá do paměti a přizpůsobuje vlastnosti elektroměru požadavkům a potřebám odběratele. Měřicí systém umožňuje měření i za přítomnosti stejnosměrných a harmonických složek v měřeném obvodu (napětí i proud) v celém měřicím rozsahu elektroměru. Negativní působení ss složek je eliminováno v každé měřicí periodě. Kalibrace měřicího systému se uskutečňuje programově, elektroměr neobsahuje žádné mechanické nastavovací prvky. Měřicí systém zabezpečuje s rezervou deklarovanou přesnost elektroměru.

Elektroměr měří a ukládá tyto základní veličiny (a v případě potřeby i zobrazuje na displeji):

- Pro každý ze 4 tarifů spotřebu i dodávku (tzn. 8 registrů energie)
- Pro každý registr spotřeby i dodávky dobu čítání do tohoto registru (tzn. 8 registrů času)
- Součtové registry pro celkový čas odběru a celkový čas dodávky
- Maximální proud a maximální výkon
- Provozní čas, počty výpadků sítě, čas po nulování maxima proudu a výkonu

Jako podružné údaje měří ED 310 (a v případě potřeby i zobrazuje na displeji):

- okamžitě efektivní napětí
- okamžitě efektivní proud
- okamžitě činný výkon

Připojení přes transformátor

Pokud je zadán transformační poměr proudového transformátoru (faktor), elektroměr pro nepřímé měření (ED 310.I) přepočítává hodnotu odebrané energie na primární straně. Faktor může činit až 400. Zadaným faktorem jsou násobeny hodnoty energie, výkonu, proudu a výstup S0. Vynásobené hodnoty mohou být zobrazovány na displeji, vždy spolu se zadaným faktorem. Cejchovací, červeně svítící LED pracuje v základním režimu 1/1, tj. zobrazuje energii na sekundární straně. Změna převodového faktoru je zabezpečena hesly a může ji provést pouze výrobce.



Rozsah měření proudu

Elektroměry **ED 310** měří v rozsahu od náběhového proudu až do 63A (ED 310.I do 7,5A) s dostatečnou rezervou v souladu s normou (ss složka i harmonické).

Vstupy

Elektroměry **ED 310** jsou vybaveny až třemi externími vstupy pro přepínání až 4 tarifů. Přepínání tarifů se uskutečňuje pomocí střídavého napětí přivedeného mezi tarifní svorky elektroměru. Indikace aktivního tarifu je zobrazována na displeji.

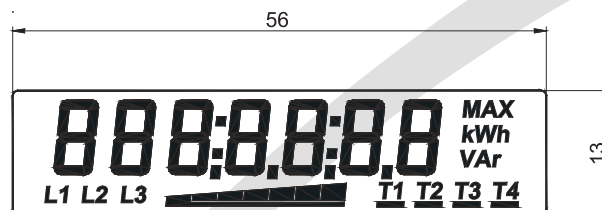
Výstupy a komunikace

Elektroměr je vybaven zkušební LED výstupem, konstanta převod odebrané energie na počet vyslaných pulzů je programovatelná. Elektroměr může být vybaven rozhraním S0 podle IEC 61393 / DIN 43864. Obvod je galvanicky oddělený pomocí optoelektronického členu, na jehož výstupu je zapojen tranzistor s otevřeným kolektorem, který vysílá impulzy s četností odpovídající spotřebované činné energii. Počet impulzů i jejich délka jsou programovatelné viz dále. Dále ED 310 může být vybaven komunikačním rozhraním RS 485 nebo M-Bus. Rozhraní RS 485 je galvanicky odděleno od ostatních součástí elektroměru, a proto vyžaduje napájení z externího zdroje. Napájení M-Bus rozhraní je uskutečněno pomocí dvoudrátového komunikačního spojení.

Zobrazení naměřených veličin

Zobrazení je uskutečněno pomocí displeje. Displej může zobrazovat, podle požadavků zákazníků, kromě údajů o naměřené spotřebě (nebo i dodávce) činné energie v kWh pro sazby T1 až T4 i další údaje, jako např. efektivní hodnotu proudu, efektivní hodnotu napětí, okamžitý výkon, maximální proud, maximální výkon, účinník, počet výpadků napětí a provozní čas. Dále displej zobrazuje aktivní tarif (do kterého čítá elektroměr spotřebu nebo dodávku) a aktuální směr proudu (odběr / dodávka).

Ze všech měřených hodnot je možné pomocí konfigurace elektroměru zvolit ty, které se budou na displeji postupně zobrazovat i jakou rychlostí se budou údaje na displeji měnit (rotovat).



Naměřené údaje se ukládají do registrů a lze je vždy vyčíst po IR rozhraní. Je možné zobrazovat i výsledky operací s registry pro jednotlivé tarify (volitelný počet desetinných míst): odběr, dodávka, odběr + dodávka, odběr – dodávka (lze realizovat součet absolutních hodnot odběrů a dodávek nebo absolutní hodnoty součtů nebo rozdílů odběrů a dodávek apod.). Pro ukládání maximálních hodnot lze nastavit konfigurací elektroměru vhodný filtr pro špičkové hodnoty. Pro lepší orientaci je na elektroměru vždy hrubě indikována velikost okamžitého výkonu na displeji bargrafem (je-li proud pod rozběhovou hodnotou, bargraf se nezobrazuje). Symboly L1, L2 a L3 ukazují přítomnost jednotlivých fázových napětí a jejich správné pořadí.

Optorozhraní

Optorozhraní dle ČSN EN 62056-21 umožňuje přímý místní odečet. Odečet se uskutečňuje pomocí optohlavy přiložené na určené místo pouzdra elektroměru. Její elektrický vstup / výstup tvoří rozhraní RS 232 nebo USB pro připojení na port PC, PDA nebo na konektor přenosného terminálu.

Indikační prvky

Pro účely cejchování slouží červeně svítící LED. Dioda vysílá světelné impulzy s četností odpovídající měřené energii podle konstanty elektroměru, která je programovatelná, typicky 10 000 imp./kWh.

Konstrukce elektroměru

Konstrukční řešení umožňuje jednoduchou instalaci na lištu DIN.

Technická data

Základní údaje

Třída přesnosti	Třída A nebo B podle ČSN EN 50470-1,50470-3
Konstanta elektroměru (zkušební LED výstup)	programovatelná, obvykle 10 000 imp/1 kWh
Připojení:	přímé čtyřvodičové i nepřímé (přes transformátory)
Jmenovité napětí U_n	3 x 230 V
Rozsah provozního napětí	0,75 U_n až 1,15 U_n
Vlastní spotřeba každého napěťového obvodu (bez vloženého modulu)	max. 0,7 W , max. 8VA cap.
Vlastní spotřeba každého proudového obvodu	max. 0,01 VA
Jmenovitý kmitočet f_n	50 Hz
Provozní kmitočet:	45 až 55 Hz
Náběhový proud (přímé připojení) I_{st}	menší než 15 mA
Náběhový proud (nepřímé připojení) I_{st}	menší než 5 mA
Minimální proud (přímé připojení) I_{min}	200 mA
Referenční proud (přímé připojení) I_{ref}	podle požadavku : 5 A nebo 10 A
Jmenovitý proud (nepřímé připojení) I_n	5 A
Maximální proud I_{max} (přímé připojení) trvale	podle požadavku možný v celistvých násobcích I_b : od 40 A do 60 A
Maximální proud I_{max} (nepřímé připojení)	podle požadavku : 6 A nebo 7,5 A
Maximální rozsah měření (přímé připojení)	15 mA až 63 A
Maximální rozsah měření (nepřímé připojení)	5 mA až 7,5 A

Přepínání sazeb – vnější svorky

Přepínací napětí U_t	230 V
Povolný rozsah	0,75 U_t až 1,15 U_t
Max. spotřeba při $U_t = 230$ V	1,5 mA

Výstupy

Zkušební LED v S0	Třída A dle ČSN EN 62053-31
• připojení výstupu	přímé, dvou vodičové, výstup typu otevřený kolektor
• počet impulzů	programovatelný od 0,15 do 10 000 imp./1 kWh
• šířka impulzů	programově nastavitelná, obvykle 40 ms
• napájecí napětí jmenovité	24 Vss
• napájecí napětí maximální	30 Vss

• proud	5 až 15 mAss
• maximální délka vedení	1000 m
Vliv okolí	
Rozsah teplot	
• provozní	-25°C až +55°C
• skladovací	-25°C až +55°C
Vlhkost	bez kondenzace
Třída ochrany	IP 20
Mechanické prostředí	M1
Elektromagnetické prostředí	E2
Odolnost proti napěťovým impulzům	
Napětí impulsu	8 kV
Tvar impulsu	1,2 μs/ 50 μs
Elektromagnetická kompatibilita	
Elektrostatické výboje	podle ČSN EN 50470-01
• zkušební napětí	8 kV
• počet výbojů	10
Vysokofrekvenční elektromagnetické pole	podle ČSN EN 50470-01
• stupeň náročnosti 3, vertikální i horizontální polarizace	
Rychlé přechodové jevy (skupiny impulzů)	podle ČSN EN 50470-01
• trvání skupiny impulzů	15 ms
• perioda skupiny impulzů	300 ms
• trvání zkoušky	60 s
• zkušební napětí	4 kV
Potlačení rádiového rušení	podle ČSN EN 55022
• špičkový průběh rušivého napětí v pásmu	0,15 až 30 MHz
• špičkový průběh intenzity elektromagnetického pole v pásmu	30 ÷ 2000 MHz
• odolnost proti rušením šířeným po vedeních dle ČSN EN 61000-4-6	0,15 - 80 MHz
Rozhraní RS 485: (galvanicky odděleno od elektroměru i od sítě 230 V)	
Rozsah napájecího napětí:	12 - 24 Vss nebo 12 - 18 Vst
Doporučené napájecí napětí:	12 Vss
Vlastní spotřeba (klidový stav):	10 mA
Vlastní spotřeba (komunikace):	50 mA
Rozhraní M-bus (galvanicky odděleno od elektroměru i od sítě 230 V)	
Rozsah napájecího napětí	24 - 36 Vss
Hmotnost a rozměry	
Hmotnost bez RS 485 modulu	cca 0,4 kg
Šířka	107 mm
Výška	91 mm
Hloubka	71,5 mm
Uchycení dle rozměrového náčrtu	lišta DIN
Pracovní poloha	libovolná
Připojení vodičů	
Průměr svorky	7,2 mm (přímé), 4 mm (nepřímé)
Maximální průřez vodiče	
• lano	25 mm ² (přímé), 6 mm ² (nepřímé)
• pramen	16 mm ² (přímé) 4 mm ² (nepřímé)
Minimální průřez vodiče:	
Upevňovací šrouby	M5 (přímé), M3,5 (nepřímé)
• křížový zářez	Typ Z, velikost 2
• zářez	1,2 mm
• utahovací krouticí moment	2 až 3 Nm (přímé), 1 Nm (nepřímé)
Ostatní technické parametry odpovídají ČSN EN 50470-1,50470-3	

Optická komunikace

Elektroměry volitelně obsahují optické infračervené komunikační rozhraní dle normy ČSN EN 62056-21. Komunikační aktivity jsou realizovány s přepnutím komunikační rychlosti. Elektroměr má implementovány tři režimy podle této normy:

- programovací režim, ve kterém probíhá konfigurace elektroměru
- režim specifikace výrobce, kde jsou zařazeny servisní povely
- odečet elektroměru

Navázání komunikace

Zahájení komunikace může být adresné nebo neadresné. Až osmi-místná adresa (může obsahovat i ASCII znaky) je uložena v paměti elektroměru a je možné ji nastavit nebo změnit pomocí konfigurace

elektroměru. Pokud je adresa v elektroměru prázdná, elektroměr reaguje na všechny adresy. Pomocí konfigurace je možné nastavit tzv. „rychlou identifikaci“, kdy odezvy při přepnutí směru komunikace jsou místo 200 ms zkráceny až na 20 ms (volně nastavitelné - včetně odezvy po přepnutí komunikační rychlosti).

Navazovací rychlost je sice konfigurovatelná, ale typicky je nastavena dle normy na 300 Bd. Po navázání lze komunikační rychlost přepnout na rychlost od 300 až po 9600 Bd (vyšší komunikační rychlosti musí podporovat i použitá optická hlavice).

Programovací režim

V programovacím režimu probíhá konfigurace elektroměru a při výrobě rovněž parametrizace (u zákazníka chráněno HW propojkou).

Vstup do programovacího režimu je chráněn nejtvrděší SW ochranou - dle normy „přístupová úroveň 3“. Pro vstup do tohoto režimu musí být známo heslo (uloženo v konfiguraci elektroměru) a šifrovací algoritmus. Aby nebylo možné algoritmus z komunikace zjistit, je použito na vstupu algoritmu náhodné číslo, které generuje elektroměr. Při standardním nastavení (pokud si zákazník nepřeje jinak) jsou HW zablokovány změny všech konfiguračních parametrů a nulování (změna obsahu) vybraných registrů.

Režim specifikace výrobce

V režimu specifikace výrobce jsou implementovány dva povely chráněné svými samostatnými hesly. Jedná se o povel pro mazání maxim a povel pro přechod do cejchovního režimu.

Odečet elektroměru

V odečtu jsou vždy všechny registry v maximální přesnosti, které lze z elektroměru vyčíst. Jména registrů (např. 1.8.1) jsou volitelná a libovolně určené registry lze z odečtu vyřadit. Případné další operace s registry ve výpisu jsou plně v kompetenci odečítací jednotky nebo na dalším zpracování nadřazeným počítačem. Konfigurací může být nastaveno, že po úspěšném odečtu dojde k smazání registrů maxim. Pokud to bude zakázáno, je v případě potřeby možné maxima mazat přes povel v režimu „specifikace výrobce“.

Komunikace RS 485:

Elektroměr vybavený tímto rozhraním lze využít jak v systémech zajišťujících dálkový sběr dat, tak i v průmyslových procesech (automatizace, regulace, řízení veřejného osvětlení apod.). Vzdálenost, na kterou lze při velkých projektech po sběrnici RS 485

komunikovat, může při kvalitním vedení a jeho správném zakončení dosahovat až 1200 m. V případě, že na sběrnici bude připojováno více zařízení, aniž by byl použit opakovač, je nutné dodržet limit 32 připojených zařízení-uzlů. Pokud by se tato podmínka nedodržela, hrozí přetížení jednotlivých zařízení a mohou vzniknout nevyhovující podmínky pro komunikaci.

Komunikace s elektroměrem osazeným modulem probíhá stejným způsobem jako komunikace přes optorozhraní. Odečet provedený přes modul je shodný s odečtem provedeným přes optorozhraní. Počet registrů v odečtu, jejich tvar a pořadí, ve kterém jsou pomocí modulu vyčteny, je závislé na formátu konkrétního elektroměru. Formát elektroměru je vytvořen při výrobě dle požadavků zákazníků zanesených do zákaznického listu.

Rozhraní RS 485 je galvanicky odděleno od ostatních částí elektroměru (4kV/50Hz/60s), a proto je nutné komunikační část napájet pomocí externího zdroje. Požadavky na napájení jsou uvedeny v Technických datech na předchozí straně.

Při aktivitě na sběrnici RS 485 je automaticky odpojeno optorozhraní elektroměru, s elektroměrem je možné komunikovat jen přes rozhraní modulu.

Komunikace M-Bus

Komunikace probíhá na dvoudrátovém spojení změnou velikosti odběru proudu z M-Bus Masteru. V klidovém stavu komunikační modul M-Bus odebírá 1,5 mA, tento proud odpovídá logické 1, při vysílání logické 0 je proud o 11-20 mA vyšší.

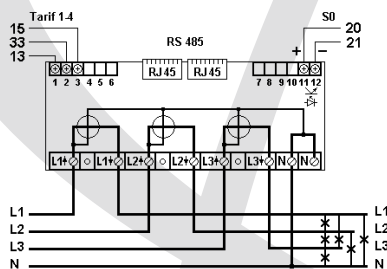
Vzdálenost, na kterou lze při velkých projektech po sběrnici M-Bus komunikovat se pohybuje mezi 350m - 1000m v závislosti na nastavení komunikační rychlosti.

Schéma zapojení svorkovnice – zapojení přepínání tarifů

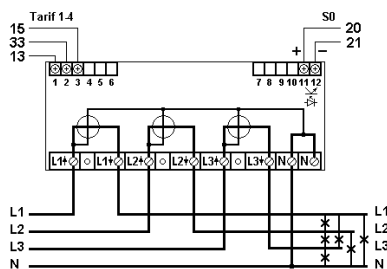
Přímý elektroměr

čtyřtarif – ovládání svorkou 1 a 2 proti svorce 3

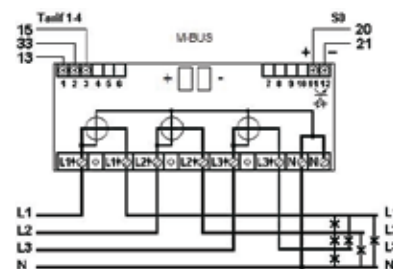
ED 310.DR



ED 310.D0

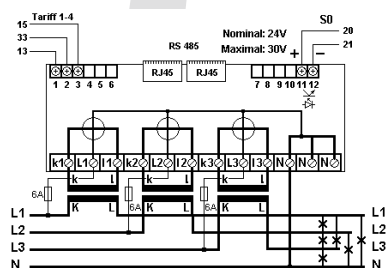


ED 310.DB

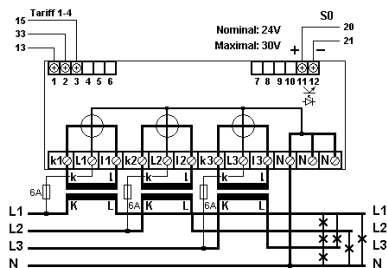


Nepřímý elektroměr

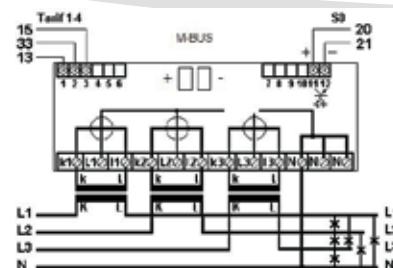
ED 310.I.DR



ED 310.I.D0

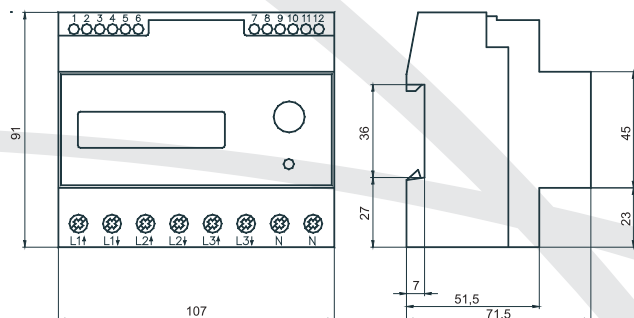


ED 310.I.DB

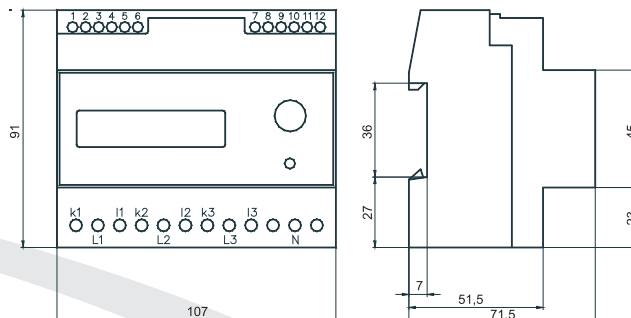


Rozměrový náčrt

přímý elektroměr



nepřímý elektroměr



Typové značení

přímé připojení	ED 310. D #.	#	#	#	#	#	#	-	#	#
nepřímé připojení	ED 310.I.D									
s displejem, 1 až 4 tarify	0									
s displejem, 1 až 4 tarify, komunikace RS 485	R									
s displejem, 1 až 4 tarify, komunikace M-Bus (RJ45 nebo KNX)	B									
bez optické komunikace	0									
s optickou komunikací	1									
bez ovládání tarifů	0									
propojení tarifů vyvedeno na svorku 3 (15)	4									
bez přepínání tarifů							X			
přepínání tarifů - česká logika							C			
přepínání tarifů - evropská logika							E			
přepínání tarifů - zákaznická logika							Z			
modifikace SW (zákaznické provedení)									00 - 99	
jednotarif s S0										1
dvoutarif s S0										2
třítarif s S0										3
čtyřtarif s S0										4
jednotarif bez S0										5
dvoutarif bez S0										6
třítarif bez S0										7
čtyřtarif bez S0										8
modifikace HW (zákaznické provedení)										00 - 99

Zapojení konektoru RJ 45 pro RS 485

FCC plug A/B	
Sběrnice RS 485	
1	Svorky propojeny 1. pól napájení
2	
3	
4	Rx/Tx +
5	Rx/Tx -
6	Svorky propojeny 2. pól napájení
7	
8	
Stínění	

Oba konektory RJ 45 jsou rovnocenné.

U svorek 1. a 2. pólu napájení nezáleží na polaritě připojeného napětí.
U svorek Rx/Tx + a Rx/Tx - záleží na polaritě připojení na sběrnici.

Běžně vyráběná provedení elektroměrů jsou vytištěná tučně.

Další provedení a zákaznické modifikace lze objednat po předchozí dohodě s výrobcem.

Nedílnou součástí typového značení elektroměru je značení směru měřené energie:

ODB - odběr

ODB/DOD - odběr i dodávka

Toto bude specifikováno v zákaznickém listu, který je součástí kupní smlouvy.

Tabulka pro ovládání tarifů

Dva tarify

Logika	EU	ČR
Tarif	E2	E1
1	0	1
2	1	0
ovládání svorkou	2 (33)	1 (13)

Čtyři tarify

Logika	EU		ČR	
	E1	E2	E1	E2
1	0	0	1	0
2	0	1	0	0
3	1	0	1	1
4	1	1	0	1
ovládání svorkou	1 (13)	2 (33)	1 (13)	2 (33)

E1, E2 signály pro přepínání tarifů

- 1 znamená „aktivní“ vstup, tzn. že mezi tarifními vstupy je napětí (např. mezi aktivní svorkou 2 a společnou svorkou3)
0 znamená vstup „neaktivní“

ZPŮSOB LIKVIDACE NEFUNKČNÍHO VÝROBKU A OBALOVÉHO MATERIÁLU:

Výrobky na konci své životnosti je nutno předat specializovaným organizacím, které se zabývají separováním použitých materiálů, případně jejich recyklací a nepoužitelné výrobky pak ekologicky zlikvidovat v souladu se Zákonem o odpadech.

Výrobek: neobsahuje radioaktivní, karcinogenní ani jinak zdraví a životní prostředí poškozující materiály. Všechny použité plasty jsou recyklovatelné.

Obalové materiály:

speciální obalové krabice jsou recyklovatelné

upotřebené krabice předat organizacím, které je využijí jako zdroj druhotných surovin nebo energií.

UPOZORNĚNÍ VÝROBCE

Výrobek je schopen bezpečného provozu. Výrobce vydal Prohlášení o shodě dle § 13 zák. 22/97 sb.

I přes tuto skutečnost však výrobce upozorňuje na riziko možného nebezpečí vyplývajícího z nesprávné manipulace nebo nesprávného použití výrobku:

- Montáž a údržbu musí provádět osoba znalá s příslušnou elektrotechnickou kvalifikací, která seznámí provozovatele s podmínkami bezpečného provozu.
- Výrobek nesmí být užíván k jiným účelům než je vyroben.
- Výrobek nesmí být svévolně upraven oproti typovému provedení.
- Výrobek nesmí být provozován na jiné napětí, proud a kmitočet, než byl vyroben nebo odborně upraven.
- Výrobek musí být umístěn a zajištěn tak, aby byla znesnadněna, případně znemožněna manipulace osobám bez elektrotechnické kvalifikace, zejména dětem.
- Před každým novým uvedením do provozu např. po opravě, údržbě apod. musí být obnoveno v plném rozsahu krytí a všechna opatření pro zajištění bezpečnosti a provedena revize revizním technikem.
- Při provozu je třeba dbát na to, aby v prostoru, kde je výrobek instalován, nevzniklo nebezpečí požáru nebo výbuchu při vzniku plynů, výparů hořlavých kapalin a výskytu hořlavého prachu.
- Každá manipulace s výrobkem osobou znalou, mimo měření izolovanými hroty měřicího přístroje, musí být prováděna bez napětí.
- Výrobek nesmí být provozován v podmínkách a prostředí, které nezaručují bezpečný provoz (např. umístění na hořlavém podkladu, kryt z hořlavého materiálu, nedokonalé krytí proti vniknutí cizích těles případně proti vodě nebo jiným kapalinám).
- Výrobek nesmí být provozován v prostorech s větším chvěním a otřesy, než uvádí technická specifikace.

Jestliže uživatel nebude respektovat některé ze shora uvedených upozornění a jestliže v příčinné souvislosti s tímto nedodržením vznikne závada, odpovědnost výrobce za vadu nevzniká.