



S <ZS 1B>

Zkušební svorkovnice

Zkušební svorkovnice S <ZS 1B> (pro čtyřvodičové vedení) je určena pro elektrická zařízení, kde je požadována výměna nebo kontrola měřících přístrojů během provozu (při odpojování nebo připojování elektroměrů v sekundárních obvodech měřících proudových a napěťových transformátorů) a kde je nutno dodržet podmínku nepřerušeni sekundárních obvodů měřících proudových transformátorů.

Popis:

Zkušební svorkovnice S <ZS 1B> je uspořádána tak, že proudové svorky P jsou rozděleny na dvě poloviny a vodivě se spojují dotažením šroubů S. Vodivé spojení sousedních proudových svorek téže polaritě je provedeno můstkem M.

Provedení napěťových svorek U je obdobné. Vodivé spojení obou polovin svorek je provedeno spojkami K.

Na schématu jsou sekundární obvody měřících proudových transformátorů též polarity vodivě spojeny dotaženými šrouby přes proudové můstky. Horní poloviny napěťových svorek jsou pak odpojeny (spojky K posunuty). Při připojování elektroměrů se nejprve pomocí šroubů připevní vývody od elektroměrů ke svorkovnici, pak se rozpojí vytočením šroubů sekundární obvody měřících proudových transformátorů a spojí napěťové obvody. Při odpojování se postupuje obráceně.

Před nahodilým dotykem živých částí jsou zkušební svorkovnice chráněny kovovým krytem a případně zaplombovány.

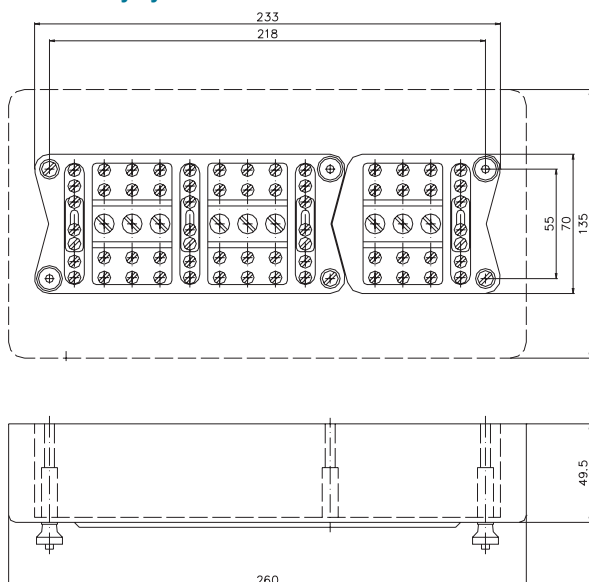
Technická data

Maximální jmenovité napětí	400 V, 50 Hz
Maximální jmenovitý proud	5A
Zkušební napětí	2 kV _{rms}
Hmotnost včetně krytu	1.6 kg
Odpovídající norma	ČSN 60947-7-1





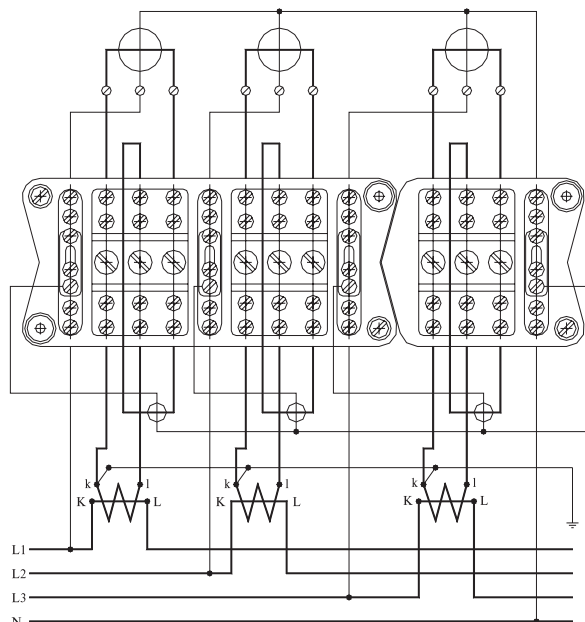
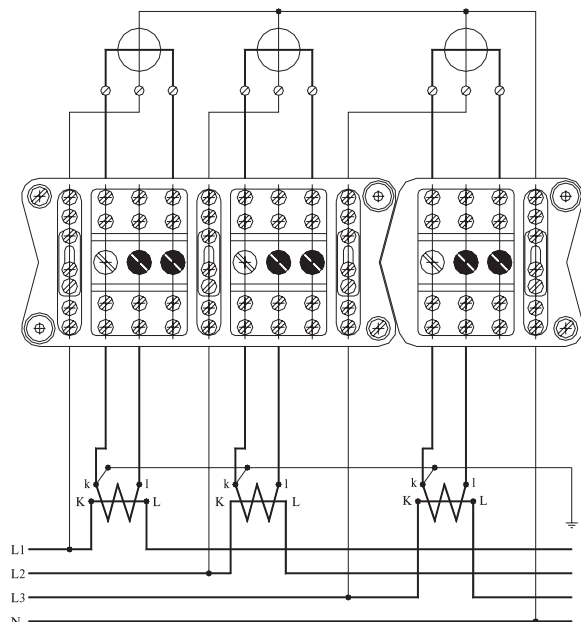
Rozměrový výkres



Příklady použití:

Zapojení svorkovnice ZS 1b s připojeným elektroměrem

Zapojení svorkovnice ZS 1b s připojeným elektroměrem a kontrolními měřicími přístroji



● šroub dotažen

Vzhledem k neustálé snaze o zlepšování našich produktů se mohou dodávané produkty lišit v některých detailech.

PL - S <ZS 1B> - O - C - 01.01.07

ZPA Smart Energy s.r.o., Komenského 821, 541 01 Trutnov, Česká republika
tel.: +420 499 907 111, fax: +420 499 907 497, e-mail: zpa@zpa.cz, www.zpa.cz

Publikováno společností ZPA Smart Energy s.r.o. Údaje mohou být upraveny bez oznámení.

