



NOVÉ
EO 10 P

Mnohostranné použití

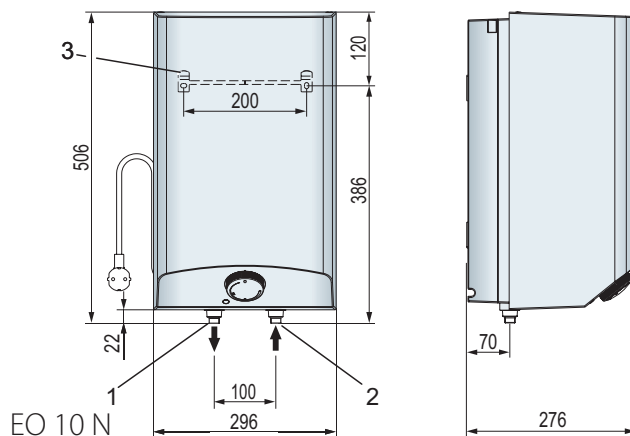
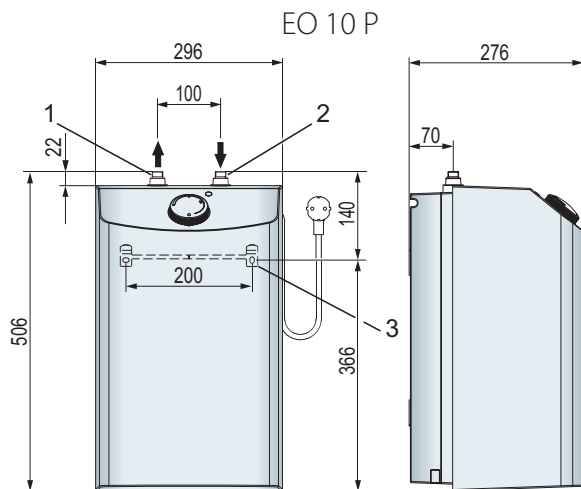
Malé elektrické závěsné tlakové ohřivače o objemu 10 litrů

Elektrické akumulární tlakové ohřivače vody jsou určeny na přípravu teplé vody všude tam, kde jsou nutné časté odběry teplé vody. Ohřivače EO 10 P a N jsou tlakové ohřivače vody s provozním tlakem 0,6 MPa pro jedno nebo více odběrných míst teplé vody. Jejich vnitřní nádrž je z ocelového plechu, kterého vnitřní povrch je chráněn kvalitním smaltem a anodovou ochranou proti korozi. V případě napojení na speciální beztlakovou směšovací baterii mohou být provozovány i jako beztlakové ohřivače s provozním tlakem 0 MPa pro jedno odběrné místo. Instalace pojistného ventilu potom není nutná. Instalace ohřivačů na rozvod vody je jednoduchá a k uvedení do provozu stačí jen připojení do elektrické zásuvky.

Přednosti:

- úsporný provoz díky tepelné polystyrénové izolaci
- rychlá a zdravotně nezávadná příprava teplé vody
- signalizace ohřevu
- možnost nastavení optimální teploty ohřevu
- pojistka proti přehřátí ohřivače
- pojistka proti zamrznutí vody
- jednoduchá obsluha a údržba
- možnost instalace nad umyvadlo (EO 10 N) nebo pod umyvadlo (EO 10 P)
- pojistný ventil se zpětnou klapkou jako příslušenství

- 1 přívod teplé vody (G ½")
- 2 přívod studené vody (G ½")
- 3 závěsná lišta



MODEL	
typ	
TECHNICKÉ ÚDAJE	
jmenovitý objem	l
způsob ohřevu	
provedení	
jmenovitý přetlak v nádrži	MPa
elektrické připojení	
příkon	kW
max. vypínací teplota termostatu	°C
inf. čas při ohřevu z 15 °C na 65 °C	hod.
tepelné ztráty (při 65 °C)	kWh/24h
hmotnost	kg
el. krytí	

EO 10		
	EO 10 P	EO 10 N
	10	
	elektrický	
	tlakové (beztlakové)	
	0,6	
	1/N/PE ~ 230V	
	2	
	82 ± 3	
	~ 0,30	
	0,36	0,34
	8,2	
	IP 24	