

SESTAVA PRO OKENNÍ POUŽITÍ MÍSTNÍCH KLIMATIZÁTORŮ VZDUCHU

WK-400A

Návod k obsluze



Překlad originálního uživatelského návodu.

Instalace okenní sady

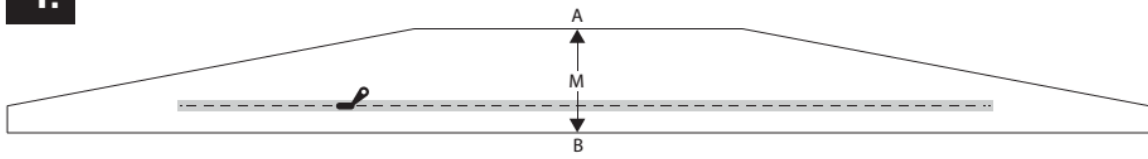
Tento produkt by neměly instalovat a obsluhovat osoby (včetně dětí), které mají snížené fyzické, smyslové nebo mentální schopnosti nebo mají nedostatek potřebných znalostí a zkušeností, pokud nejsou pod dozorem nebo nejsou poučeny o instalaci a obsluze produktu osobou, která odpovídá za jejich bezpečnost. Na děti je třeba vždy dohlížet, aby byly od produktu v bezpečné vzdálenosti. Okenní sada WK-400A v žádném případě nezabrání vypadnutí z okna.

1. Označte si střed (M) na okenní sadě (obr. 1).
2. Označte si střed na rámu a na okenním křídle podle typu vašeho okna (obr.2-4).
3. Nalepte pásku se suchým zipem (šířka 2cm) na čelní stranu rámu a na čelní stranu okenního křídla.
4. Nejdříve přilepte pomocí suchého zipu okenní sadu na stranu A (rám), poté na straně B (okenní křídlo) směrem od středu (M) doleva a doprava.
5. **DŮLEŽITÉ!** Při instalaci okenní sady na suchý zip musí být bod A přesně proti bodu B (obr.2-4).
6. Při zavírání okna dbejte na to, abyste okenní sadu neskřípli mezi křídlem okna a rámem. Mohlo by dojít k poškození okenní sady nebo těsnění okna.
7. Zip doporučujeme otevřít na místech označených na obrázku 2-4 jako "S". Do otvoru, který vznikl otevřením zipu vložte hadici nebo koncovku hadice odváděného horkého vzduchu z klimatizace. Následně zipem z obou stran hadici upevněte.

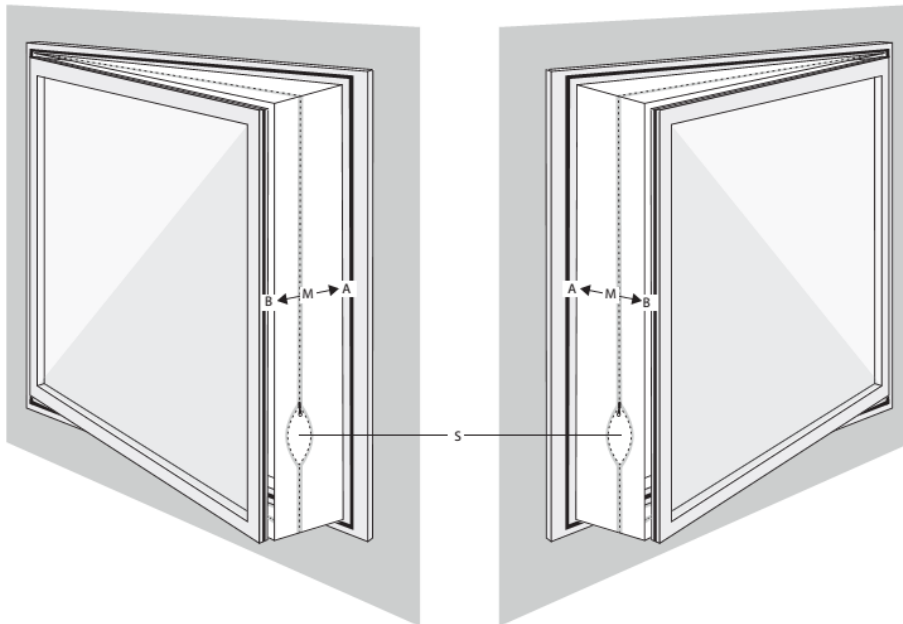


8. Deinstalaci okenní sady provádějte opačným postupem. Pokud uvažujete o použití okenní sady i v dalších letech, neodlepujte suchý zip z okenního křídla a rámu.

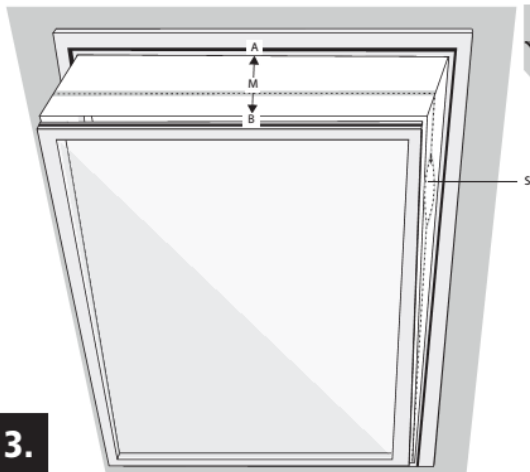
1.



2.



3.



4.

