

Elektrické ohřivače ELOV

Elektrické závěsné ohřivače vody v ležatém provedení od 30 do 200 litrů

Elektrické zásobníkové ohřivače vody produktové řady ELOV jsou jedinečné svou kvalitou, designem vytvořeným špičkovými návrháři, i svými provozními vlastnostmi.

Díky nejmodernějším technologiím, postupem a know how využitým při vývoji těchto ohřivačů vody bylo možné extrémně snížit spotřebu el. energie v pohotovostním režimu, tzn. snížit tepelnou ztrátu.

Zařízení ELOV 30 až 200 splňují náročná kritéria normy EN 50440, směrnici o efektivitě a spotřebě energie zařízení pro ohřev vody, která co nejdříve vstoupí v platnost. Tím potvrzují svůj úspornost a nízkou provozní energetickou náročnost.

Díky nejmodernějším technologiím, postupům a know how využitým při vývoji těchto ohřivačů vody bylo možné extrémně snížit spotřebu el. energie v pohotovostním režimu, teda snížit tepelné ztráty.



Úspornost a nízká energetická náročnost

- 48 mm tepelná polyuretanová izolace (od objemu 80 l)



Vícetupňová ochrana

- bezpečnostní termostat
- pojistka proti zamrznutí vody
- tepelná bezpečnostní pojistka proti přehřátí s funkcí resetu
- pojistný ventil se zpětnou klapkou jako příslušenství
- krytí IP25



Dlouhá životnost

- nerezová příruba s nerezovým ohřivacím tělesem
- speciální smalt CoPro – oboustranné smaltování
- anodová ochrana proti korozi



Jednoduchá instalace, ovládání a údržba

- připojení vody z levé strany
- ergonomicky tvarované úchyty
- možnost instalace nad vanu
- venkovní ovládání provozního termostatu
- možnost nastavení optimální teploty ohřevu
- ELOV 30-50 se sériově připevňují univerzální konzolou
- ELOV 80-200 se samostatnou konzolou (2 háky) v příslušenství



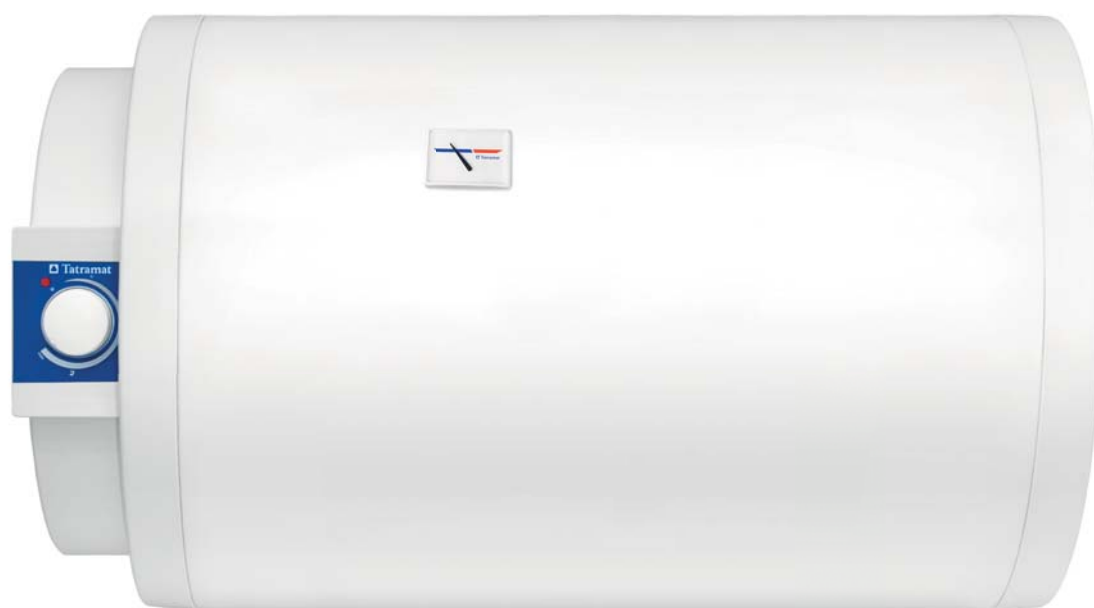
Moderní design

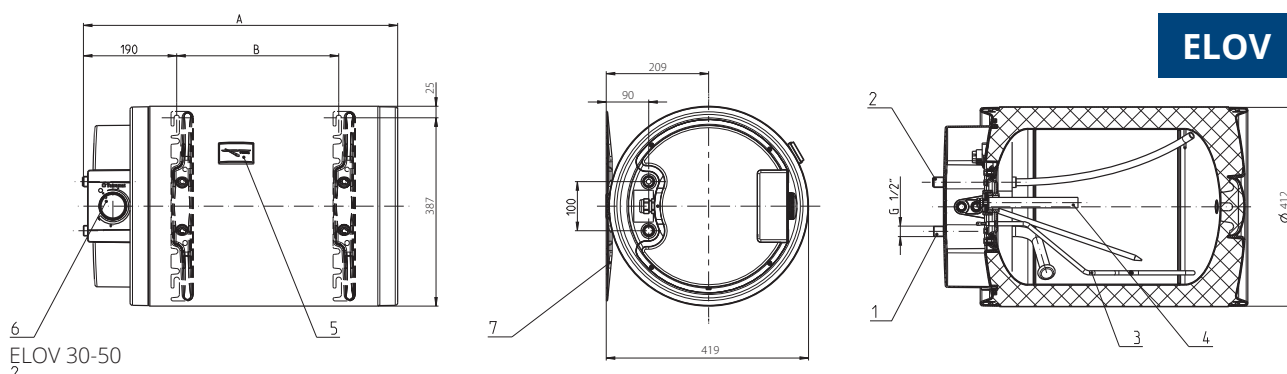
- design od špičkových návrhářů



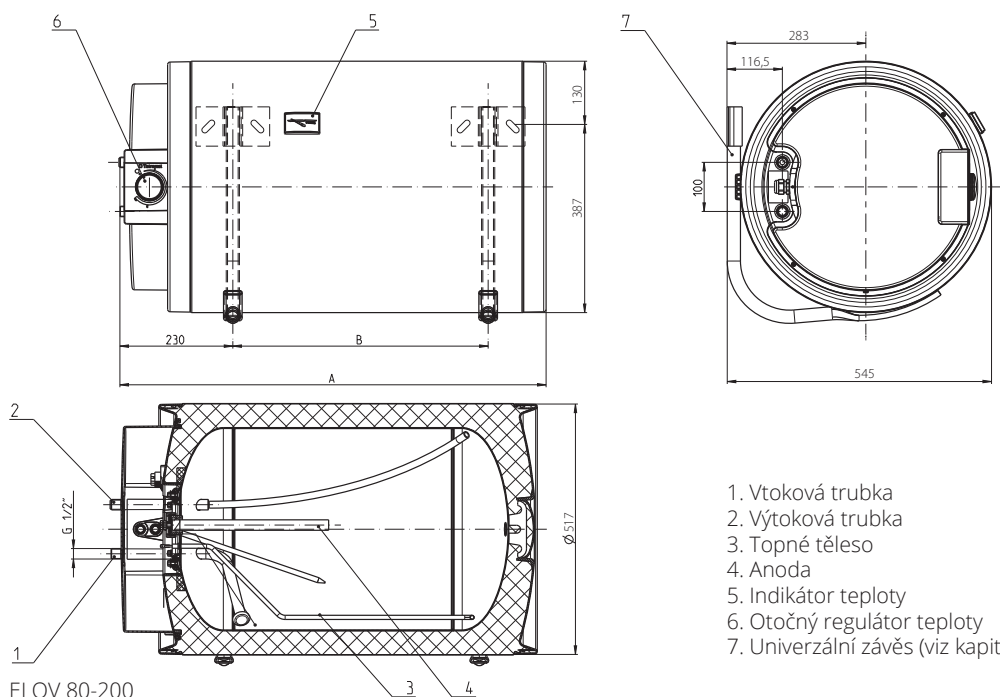
Uživatelský komfort

- vysoké množství smíšené teplé vody
- krátké doby ohřevu
- vizuální kontrola teploty vody





ELOV 30-50



ELOV 80-200

1. Vtoková trubka
2. Výtoková trubka
3. Topné těleso
4. Anoda
5. Indikátor teploty
6. Otočný regulátor teploty
7. Univerzální závěs (viz kapitola Příslušenství)

Technické údaje



TYP	ELOV 30	ELOV 50	ELOV 80	ELOV 100	ELOV 120	ELOV 150	ELOV 200
objednací čísla	232719	232720	232721	232722	232723	232724	232725
jmenovitý objem (l)	30	50	80	100	120	150	192
el. připojení	1/N/PE ~ 220-240V						
max. provozní tlak (MPa)	0,6						
příkon (kW)	2	2	2	2	2	2	2
tepelné ztráty při 65 °C (kWh/24h)	0,75	0,96	1,11	1,25	1,39	1,57	1,66
množství 40°C smíšené vody* (l)	53,7	86,3	122,8	152,7	180,9	219,9	288,5
doba el. ohřevu z 15°C na 65°C (min)	53	89	142	178	213	267	342
hmotnost (bez vody) (kg)	18,4	23,4	31,1	35,1	41,1	48,4	58,8
hmotnost (naplněného vodou) (kg)	48,4	73,4	111,1	135,1	161,1	198,4	258,8
tloušťka PU izolace (mm)	46	46	51	51	51	51	51
stupeň el. krytí	IP 25						
třída energetické účinnosti**	C	C	C	C	C	C	C

* teplota studené vody 10°C, teplota ohřáté vody 65°C

** údaje odpovídají oficiálním a od září 2015 platným požadavkům pro zařízení pro přípravu teplé vody (Směrnice EU č. 812/2013) jako i aktuálním zkušebními požadavkům EN 50440 pro ohřivače vody

Rozměry

TYP	ELOV 30	ELOV 50	ELOV 80	ELOV 100	ELOV 120	ELOV 150	ELOV 200
A (mm)	642	897	871	1 025	1 178	1 410	1 715
B (mm)	330	580	520	670	830	1 060	1 350