

## Connected Home - ZigBee router

GTW100ZB



### Pro vytvoření ZigBee sítě a ovládání připojených ZigBee přístrojů

- Síťové napájení AC 230 V (externím napájecím adaptérem SA68-050100V)
- Bezdrátová komunikace založená na ZigBee 3.0
- Podpora Ethernet a WLAN připojení
- Propojení mezi internetem a ZigBee sítí
- Snadné připojení pomocí mobilní aplikace „Connected Home“ (ke stažení z Google Play™ nebo Apple App Store®)
- LED indikátory stavu napájení a sítě

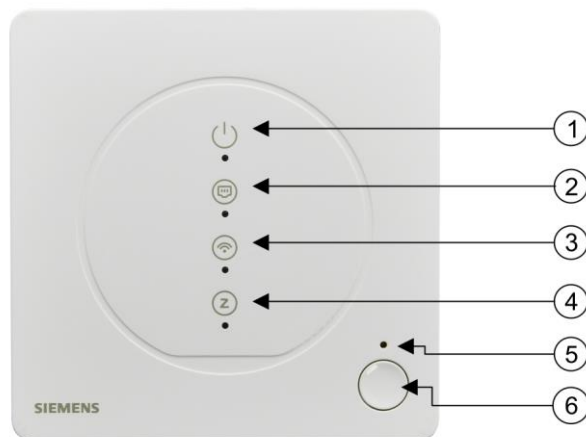
## Použití

- Součást systému Siemens Connected Home
- Používá se s mobilní aplikací k připojení a ovládání spínací jednotky RCR110.2ZB, regulačního servopohonu SSA911.01ZB a dalších zařízení v systému
- Typické aplikace:
  - Obytné budovy
  - Rodinné domy

## Funkce

- Různé režimy LED indikátorů:
  - Stav napájení, připojení k Ethernetu, připojení k WLAN a připojení k ZigBee síti
  - Restart přístroje
  - Reset přístroje prostřednictvím mobilní aplikace
  - Návrat k továrnímu nastavení
- Vzdáleně konfigurovatelné pomocí mobilní aplikace
- Přístroj s možností vzdáleného ovládání v ZigBee síti pomocí mobilní aplikace
- Možnost restartovat, když ZigBee router přestane pracovat nebo se vyskytnou neznámé chyby
- Obnovitelné tovární nastavení pro vymazání všech dat včetně konfigurací připojených přístrojů a seznamu přístrojů

## Technické provedení / mechanické provedení



Č.	Popis
1	LED indikátor napájení
2	LED indikátor Ethernet
3	LED indikátor WLAN
4	LED indikátor ZigBee síť
5	Otvor pro reset do továrního nastavení
6	<ul style="list-style-type: none"><li>• Tlačítko pro restart: Stisknutím a podržením tlačítka po dobu 10 sekund se ZigBee router restartuje.</li><li>• Tlačítko pro připojení: Stisknutím a podržením tlačítka po dobu šesti sekund se ZigBee router spojí s účtem vytvořeným v mobilní aplikaci. Proces připojování přidá ZigBee router do mobilní aplikace. Spouští se z mobilní aplikace.</li></ul>

## Přehled typů

Typ	Objednací číslo	Popis
GTW100ZB	S55772-T109	Connected Home - ZigBee router

## Objednávání

Při objednávání uvádějte typové označení, objednávací číslo a popis výrobku.

## Obsah balení

Položka	Počet
GTW100ZB	1
Napájecí adaptér	1
USB kabel pouze pro napájení	1
Návod k montáži	1

## Kombinace přístrojů

### Connected Home - spínací jednotka

Typové označení	Objednací číslo	Popis
RCR110.2ZB	S55772-T110	Connected Home - spínací jednotka

### Bezdrátový pohon ventilu

Typové označení	Objednací číslo	Popis
SSA911.01ZB	S55181-A101	Regulační servopohon pro termostatické ventily ZigBee

## Příslušenství

S GTW100ZB se dodává napájecí adaptér a USB kabel (pouze pro napájení).

## Dokumentace k přístroji

Název	Číslo dokumentace
Návod k montáži	A6V12694180
Stručný návod	A6V12694177
CE prohlášení o shodě	A5W00218222A
UKCA prohlášení o shodě	A5W00218223A
Prohlášení o vztahu výrobku k životnímu prostředí	A5W00217286A

Související dokumentaci jako Prohlášení o vztahu k životnímu prostředí, CE prohlášení o shodě atd. je možné stáhnout: [www.siemens.com/bt/download](http://www.siemens.com/bt/download)

### Upozornění



#### Bezpečnostní předpisy

Nedodržení bezpečnostních předpisů může mít za následek zranění osob a poškození majetku.

- Dodržujte všechny místní aktuálně platné zákony a bezpečnostní předpisy.



#### Pouze pro vnitřní použití

ZigBee router je určen pouze pro vnitřní použití. Neumísťujte jej ve venkovním prostředí.

### Montáž

- ZigBee router umístěte v blízkosti elektrické zásuvky.
- Umístěte ZigBee router alespoň 15 cm nad podlahou.
- Před napájecím zásuvkovým adaptérem je třeba zachovat volný prostor, aby jej bylo možné snadno zapojit nebo vypojit.
- Ved'te ethernetový a napájecí kabel tak, abyste zabránili nebezpečí zakopnutí.
- Udržujte ZigBee router mimo dosah osob (včetně dětí), jejichž fyzické, smyslové nebo duševní schopnosti, znalosti nebo zkušenosti jim brání používat ZigBee router bezpečně bez dozoru nebo pokynů.
- Neumísťujte ZigBee router uvnitř nebo v blízkosti kovových konstrukcí nebo zdrojů rádiové nebo elektromagnetické energie nebo rušení, například jej neumísťujte pod nebo nad WLAN router.
- Nepokládejte ZigBee router na kovové povrchy.
- Vyhněte se kovovým konstrukcím, sklům s drátěnou výplní, armovaným železobetonovým prvkům apod.
- Neumísťujte tamo, kde by byl vystaven kapající vodě, vlhkosti nebo nadměrnému teplu.
- Dosah rádiové komunikace v budově je bez překážek obvykle 60 m.
- Elektrická instalace musí být provedena v souladu s příslušnými normami a předpisy.
- Aby byly splněny požadavky na bezpečnost s ohledem na expozici vysokofrekvenčnímu záření, je nutné mezi přístrojem a člověkem zachovat vzdálenost alespoň 20 cm.

### Instalace

Umístěte GTW100ZB na vhodné místo a poté zapojte napájecí adaptér.

### Uvedení do provozu

Před uvedením do provozu se ujistěte, že jsou správně připojeny napájecí adaptér a ethernetový kabel (pokud je použit).

### Údržba

Přístroj je navržen tak, aby nevyžadoval údržbu.

### Open Source Software (OSS)

#### Přehled softwarových licencí

Přístroj využívá Open Source Software (OSS). Všechny součásti softwaru Open Source použité v přístroji (včetně autorských práv a licenční smlouvy) jsou k dispozici na adrese <http://siemens.com/bt/download>.

Verze firmwaru	ID dokumentace OSS	Přístroj
1.0.2	A6V13038924	GTW100ZB



Ve smyslu předpisů o likvidaci odpadů je přístroj klasifikován jako elektronický odpad a musí být likvidován v souladu s evropskou směrnicí odděleně od směsného domovního odpadu.

- Pro likvidaci zařízení používejte pouze k tomu určené způsoby.
- Dodržujte všechny místní aplikovatelné zákony a předpisy.

## Záruka

Technické údaje konkrétních aplikací jsou platné pouze společně s výrobky Siemens uvedenými v části "Kombinace přístrojů" [▶ 3].

**Při použití ZigBee roteru se zařízeními třetích stran jsou uživatelé odpovědní za zajištění správného fungování. V takovém případě neposkytuje společnost Siemens žádný servis ani záruky.**

**Napájecí adaptér a USB kabel jsou určeny výhradně pro GTW100ZB. Společnost Siemens odmítá veškeré záruky v případě použití s produkty jiných výrobců.**

## Technické parametry – napájecí adaptér

Vstupní data	
Jmenovité vstupní napětí	AC 100...240 V
Provozní rozsah	AC 90...264 V
Jmenovitá vstupní frekvence	47...63 Hz
Vstupní proud	Max. 0,2 A při AC 100 V na vstupu & max. zátěži
Spotřeba energie v pohotovostním režimu	≤ 0,1 W při AC 230 V na vstupu & bez zátěže

Výstupní data	
Jmenovité výstupní napětí	5 V
Typický proud	1 A
Rozsah výstupního napětí	DC 4,9...5,4 V
Zpoždění po zapnutí	Max. 3 sekundy při AC 100 V & max. zátěži

Délka kabelu	
Délka připojovacího kabelu	1,5 m

## Technické parametry - GTW100ZB

Napájení	
Provozní napětí	DC 5 V
Příkon	5 W

Rozhraní	
Ethernet	Přípojovací konektor: 1 x RJ45 Kabel: CAT 5 nebo CAT 5e, nestíněný Interface: 100BASE-TX, kompatibilní s IEEE 802.3 Přenosová rychlost: 10/100 Mbps, automatické rozpoznání
ZigBee	Norma: ZigBee 3.0 ZigBee kanály: 11-26 Frekvence: 2,4...2,485 GHz Maximální výkon RF signálu: 12 dBm Dosah RF signálu: Uvnitř budovy typicky 60 m
WLAN	Interface: Bezdrátový přístupový bod Podporované normy: IEEE 802.11 b/g Frekvenční pásmo: 2,4...2,485 GHz WLAN kanály: 1...13 Maximální výkon RF signálu: 18 dBm Vzdálenost (volný prostor): Min. 5 m (16 ft)

## Obecné technické údaje

Podmínky okolního prostředí a třída ochrany	
Třída bezpečnosti	Napájecí adaptér: Třída II ZigBee router: Třída III
Krytí dle EN 60529	IP30 (bez napájecího adaptéru)
Klasifikace	
Automatické řídicí a regulační zařízení Provozní nadmořská výška Stupeň znečištění Třída ochrany před dotykem nebezpečného napětí	< 3,000 m 2 II pro napájecí adaptér a I pro ZigBee router
Klimatické podmínky	
Doprava (balení pro přepravu) podle EN 60721-3-2 Skladování podle EN 60721-3-1 Provoz podle EN 60721-3-3	Doprava / skladování: Teplota -25...70 °C (-13... 158 °F) Vlhkost vzduchu 5...95 % r.v. (bez kondenzace) Provoz: Teplota 0...50 °C (32... 122 °F) Vlhkost vzduchu 5...95 % r.v. (bez kondenzace)
Mechanické podmínky	
Doprava podle EN 60721-3-2 Provoz podle EN 60721-3-3	Třída 2M2 Třída 3M2

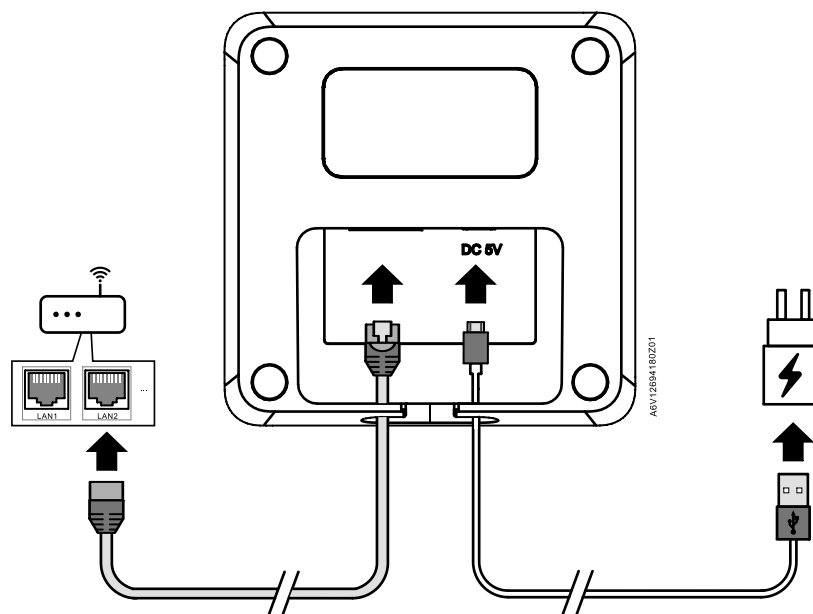
Směrnice a normy	
EU shoda (CE)	A5W00218222A <sup>1)</sup>
UKCA	A5W00218223A <sup>1)</sup>
Vztah k životnímu prostředí	Prohlášení k produktu o životním prostředí A5W00217286A <sup>1)</sup> obsahuje údaje o výrobě přístroje slučitelné s životním prostředím (RoHS compliance, materials composition, packaging, environmental benefit, disposal).

\* Dokumenty lze stáhnout z <http://siemens.com/bt/download> .

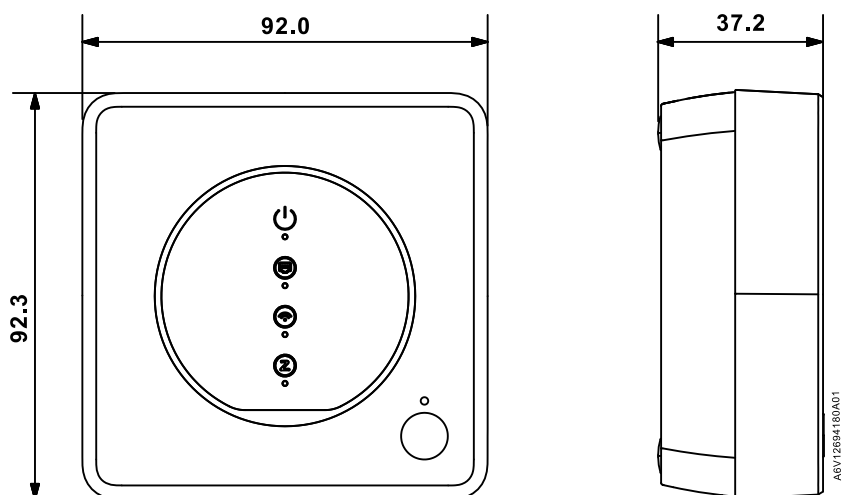
Obecně	
ZigBee router včetně balení, uživatelské dokumentace a příslušenství	285 g
ZigBee router s příslušenstvím (napájecí adaptér a USB kabel)	223,5 g
Barva krytu přístroje	Slonová kost

## Schémata zapojení

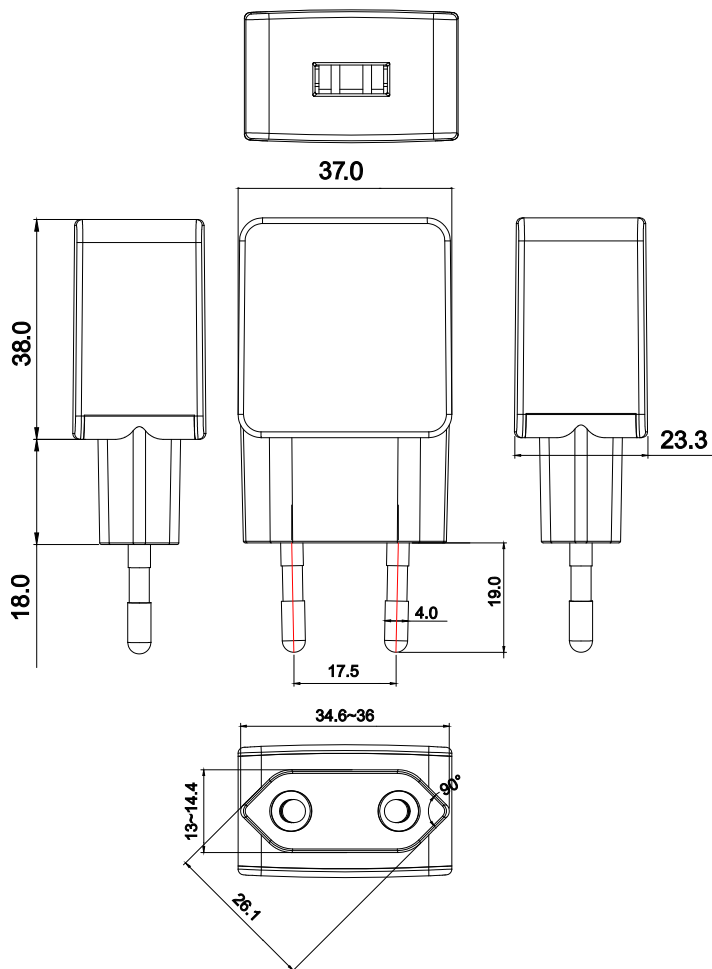
### Schémata zapojení



### GTW100ZB



### Napájecí adaptér



### Informace o souladu s předpisy

#### Směrnice o rádiových zařízeních

Zařízení používá harmonizovanou frekvenci v Evropě a splňuje požadavky směrnice o rádiových zařízeních 2014/53/EU (dříve 1999/5/EC).





Vydáno  
Siemens s.r.o.  
Smart Infrastructure  
Global Headquarters  
Theilerstrasse 1a  
CH-6300 Zug  
+41 58 724 2424  
[www.siemens.com/buildingtechnologies](http://www.siemens.com/buildingtechnologies)

© Siemens Switzerland Ltd, 2022  
Technické specifikace a dostupnost se mohou změnit bez předchozího upozornění.

---

Číslo dokumentace A6V12640776\_cz\_a  
Verze 2022-02-22