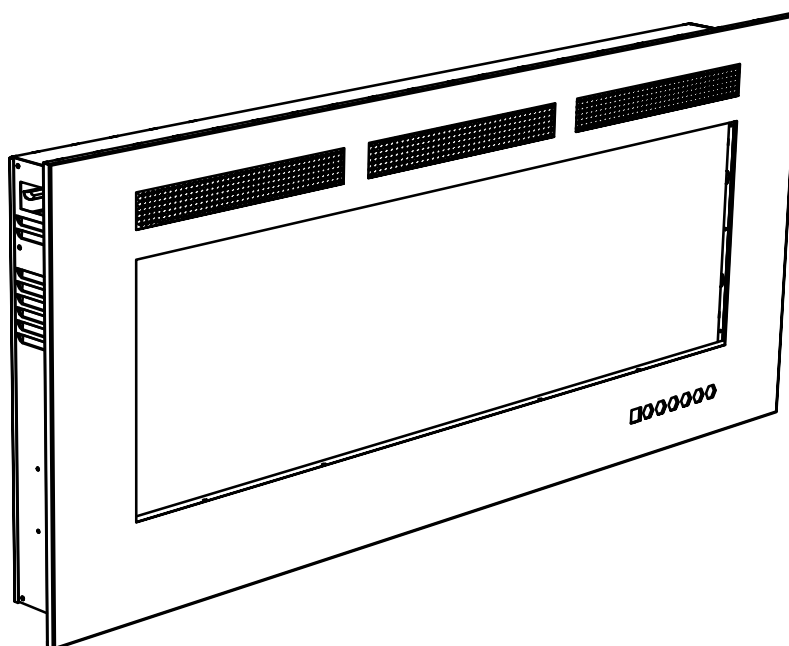




INSTALAČNÍ A PROVOZNÍ PŘÍRUČKA

SERIE PHANTOM
(NEFL50FH-MT-EU ILUSTROVÁNO)



BEZPEČNOSTNÍ INFORMACE

! VAROVÁNÍ

NEBEZPEČÍ POŽÁRU NEBO VÝBUCHU

Pokud nebudou přesně dodrženy informace v těchto pokynech, může dojít k požáru nebo výbuchu, který způsobí poškození majetku, zranění osob nebo ztrátu života.

- Neskladujte ani nepoužívejte benzín nebo jiné hořlavé hořlaviny v blízkosti tohoto nebo jiného zařízení.

INSTALAČNÍ TECHNIK:

Tuto příručku nechejte u spotřebiče.

SPOTŘEBITEL:

Tuto příručku si uschovejte pro budoucí použití.

POZNÁMKA:

Dálkový ovladač tohoto spotřebiče používá dvě baterie typu „AAA“. Nejsou zahrnuty v balení.

Pouze pro vnitřní použití.



NANESTE SÉRIOVÉ ČÍSLO Z KARTONU



Wolf Steel Europe B.V.
De Riemsdijk 22, 4004 LC Tiel, Nizozemsko

VAROVÁNÍ

- **Je-li tento spotřebič vybaven topným zařízením, může být při provozu horký a při dotyku může způsobit vážné popáleniny.**
- Nepoužívejte spotřebič dříve, než si přečtete návod k obsluze a porozumíte mu. Nebudete-li zařízení používat podle provozních pokynů, může dojít k požáru nebo zranění.
- Neinstalujte poškozené, neúplné nebo náhradní součásti.
- V tomto spotřebiči nespalujte dřevo ani jiné materiály.
- Všechny elektrické spotřebiče mají uvnitř horké nebo jiskřící části. Nepoužívejte jej v oblastech, kde je plynové potrubí, barvy nebo hořlavé kapaliny.
- Jakákoli ochranná clona nebo ochranný kryt odstraněný pro údržbu musí být před použitím spotřebiče zpět nainstalován nebo vyměněn.
- Je bezpodmínečně nutné udržovat čisté ovládací části, cirkulační ventilátor a jeho průchod ve spotřebiči. Před použitím by měl být spotřebič zkontrolován kvalifikovanou osobou. Může být nutné častější čištění. Prostor přístroje musí být udržován čistý a bez hořlavých materiálů, jako je benzín a dalších hořlavých hořlavin.
- Za žádných okolností nesmí být tento spotřebič upravován.
- Nepoužívejte tento spotřebič, pokud byla jakákoli část pod vodou. Okamžitě volejte kvalifikovaného servisního technika, aby zkontroloval zařízení a vyměnil jakoukoli část řídicího systému, která byla pod vodou.
- Nepoužívejte spotřebič s odstraněnou, prasklou nebo jinak poškozenou čelní skleněnou stěnou. Výměnu skla by měl provádět autorizovaný nebo kvalifikovaný servisní pracovník.
- Neprovádějte úpravy ani jinak nepoškozujte čelní sklo přístroje.
- Uchovávejte obalový materiál mimo dosah dětí a zlikvidujte jej bezpečným způsobem. U všech plastových částí nebo sáčků nejde o hračky a měly by být uchovávány mimo dosah dětí a kojenců.
- Opravy by měly být prováděny pouze tehdy, když je spotřebič odpojen od napájecího obvodu.
- Pokud zařízení nepoužíváte, vždy jej odpojte ze zásuvky.
- Nepoužívejte toto zařízení s poškozeným kabelem nebo zástrčkou, pokud zařízení nefunguje správně, bylo upuštěno nebo jakkoli poškozeno. Vraťte zařízení do autorizovaného servisního střediska ke kontrole, elektrickému nebo mechanickému seřízení nebo opravě.
- Nepoužívejte venku.
- Nikdy neumísťujte zařízení tam, kde by mohlo spadnout do vany nebo jiné nádoby na vodu.
- Neved'te přírodní kabel pod kobercem. Nezakrývejte šňůru koberci, běžci apod. Kabel umístěte tak aby o něj nebylo možné zakopnout.
- Připojte pouze k řádně uzemněným zásuvkám.
- Nezašunujte a nedovol'te cizím předmětům vniknout do jakéhokoli větracího otvoru, protože by to mohlo způsobit úraz elektrickým proudem, požár nebo poškození zařízení.

! VAROVÁNÍ

- Abyste zabránili možnému požáru, neblokuje žádným způsobem přívody a vyvody vzduchu. Neinstalujte na měkké povrchy, například na koberec, kde by mohly ucpat otvory.
- Spotřebiče vždy zapojte přímo do elektrické zásuvky. Nikdy nepoužívejte prodlužovací kabel ani přemístitelný napájecí kabel (zásuvka / prodlužovací kabel).
- Tyto spotřebiče jsou testovány a jsou uvedeny pro použití pouze s volitelným příslušenstvím uvedeným v tomto návodu. Použití volitelného příslušenství, které není výslovně testováno pro tento spotřebič, může vést ke zrušení záruky a / nebo k ohrožení bezpečnosti.

U spotřebičů vybavených vytápěním:

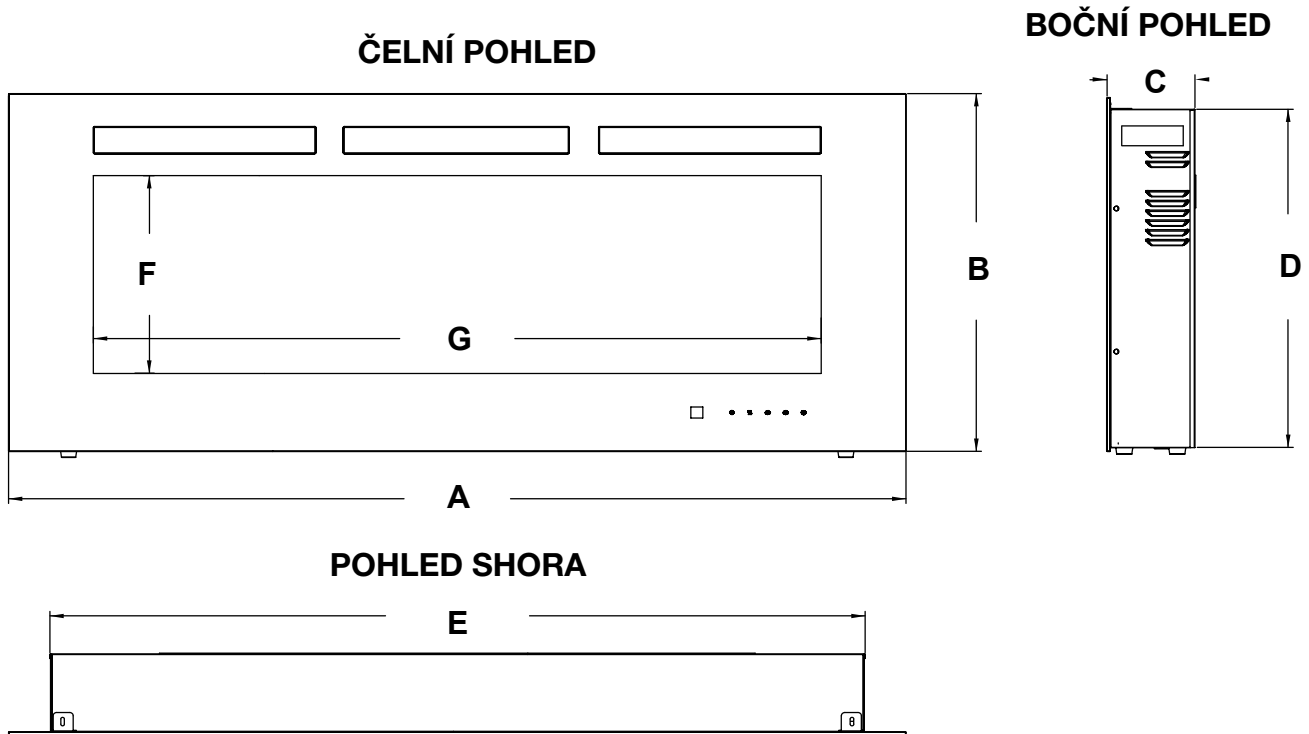
- Nebezpečí popálení. Před prováděním servisu by mělo být vypnuto napájení a necháno zařízení vychladnout. Chcete-li odpojit napájení zařízení, vypnete ovládací prvky a odpojte zástrčku ze zásuvky.
- Malé děti držte v dostatečné vzdálenosti. Batolata, malé děti mohou být náchylní k náhodnému popálení dotykem. Chcete-li omezit přístup ke spotřebiči nebo sporáku, nainstalujte nastavitelnou bezpečnostní zábranu, aby batolata, malé děti a další ohrožené osoby byly chráněny od horkých povrchů.
- Na spotřebič nebo do jeho blízkosti by se nemělo umisťovat oblečení nebo jiný hořlavý materiál.
- Kvůli vysokým teplotám by měl být spotřebič umístěn mimo hořlavé předměty, nábytek a závěsy.
- Zajistěte, aby byla zavedena odpovídající bezpečnostní opatření k ochraně kojenců / batolat před dotykem s horkými povrchy.
- I poté, co je spotřebič vypnutý, zůstane sklo delší dobu horké.
- Ohledně bezpečnostních clon a chráničů krbu se obraťte na svého místního specializovaného prodejce krbů, abyste ochránili děti před horkými povrchy. Tyto clony a kryty musí být připevněny k podlaze.
- Při stavbě římsy nebo polic nad spotřebičem zajistěte dostatečný odstup od hořlavín. Zvýšená teplota na stěně nebo ve vzduchu nad spotřebičem může způsobit roztavení, změnu barvy nebo poškození dekorací, TV nebo jiných elektronických součástí.
- Topení nesmí být umístěno bezprostředně pod zásuvkou.
- Tento spotřebič mohou používat děti ve věku od 8 let a osoby se sníženými fyzickými smyslovými, mentálními schopnostmi nebo s nedostatkem zkušeností a znalostí, pokud jsou pod dohledem nebo jsou poučeny o bezpečném používání spotřebiče a rozumějí souvisejícími riziky. Děti si se zařízením nesmí hrát. Čištění a uživatelskou údržbu by neměly provádět děti bez dozoru.

1.0	obecné informace	5
1.1	rozměry	5
1.2	informace o produktu	5
1.3	obecné pokyny	6
1.4	vybalení a testování spotřebiče	6
1.5	seznam dílů	7
1.6	informace na typovém štítku	8
1.7	vyhledání zařízení	8
2.0	instalace	9
2.1	minimální vzdálenost od hořlavin	9
2.2	minimální vůle římsy	10
2.3	orámování	11
2.4	instalace spotřebiče	12
2.5	zapuštěním do zdi	13
2.6	instalace spotřebiče do římsy	14
2.7	instalace gumových nožiček	15
2.8	instalace pevného vedení	16
3.0	dokončování	17
3.1	instalace přední mřížky	17
3.2	demontáž přední části síťoviny	18
3.3	instalace žhavého křišťálu	18
4.0	operativní instrukce	19
4.1	hlavní vypínač	19
4.2	ovládací panel dotykového displeje	19
4.3	dálkové ovládání	20
4.3.1	nastavit aktuální den a čas	21
4.3.2	nastavte čas a teplotu ON / OFF v týdenním cyklu	21
4.3.3	upozornění na otevřené okno	21
5.0	údržba	22
5.1	vzdálená instalace baterie	22
6.0	elektrické schéma	23
7.0	náhradní díly	24
8.0	řešení problémů	26
9.0	záruka	27

POZNÁMKA:

Změny jiné než redakční jsou označeny vísloou čarou na okraji.

1.1 rozměry



1.2 informace o produktu

Tento spotřebič byl testován v souladu s normami GS pro pevné a místně vyhrazené elektrické pokojové spotřebiče v Evropě. Pokud během instalace potřebujete pomoc, obraťte se na svého prodejce.

Rozměry							
	A	B	C	D	E	F	G
NEFL42FH-MT-EU	42" (1067mm)	21 5/8" (550mm)	5 1/3" (136mm)	20 1/2" (520mm)	37 1/2" (951mm)	12" (304mm)	32 8/16" (827mm)
NEFL50FH-MT-EU	50" (1270mm)				45 7/16" (1154mm)		40 1/2" (1030mm)
NEFL60FH-MT-EU	60" (1524mm)				55 5/16" (1405mm)		50 5/8" (1287mm)

Číslo modelu	čistá hmotnost	hrubá hmotnost	Popis:	elektrický spotřebič
NEFL42FH-MT-EU	44.3 lbs (20.1kg)	60.2 lbs (27.3kg)	Typ	3straný montážní přístroj na stěnu, výklenek do zdi a montáž pomocí Mantel
NEFL50FH-MT-EU	47.2 lbs (21.4kg)	63.4 lbs (28.7kg)	Napětí	220-240V AC
NEFL60FH-MT-EU	53 lbs (24.1kg)	73.4 lbs (33.3kg)	Watty	MAX 1750-2000W

1.3 obecné pokyny

- Před připojením spotřebiče k elektrické zásuvce zkontrolujte, zda jsou zapnuté jističe v domácnosti.
- Při prvním použití může spotřebič vyzařovat mírný a neškodný zápach. Tento zápach je normální a je způsoben počátečním zahříváním vnitřních prvků zařízení a později se už neobjeví.
- Pokud váš spotřebič nevydává teplo, když je to požadováno, vyhledejte další informace v části „provoz“ této příručky.
- Používejte s přepětovou ochranou s certifikací CE nebo GS.
- Vedte napájecí kabel přímo od spotřebiče.

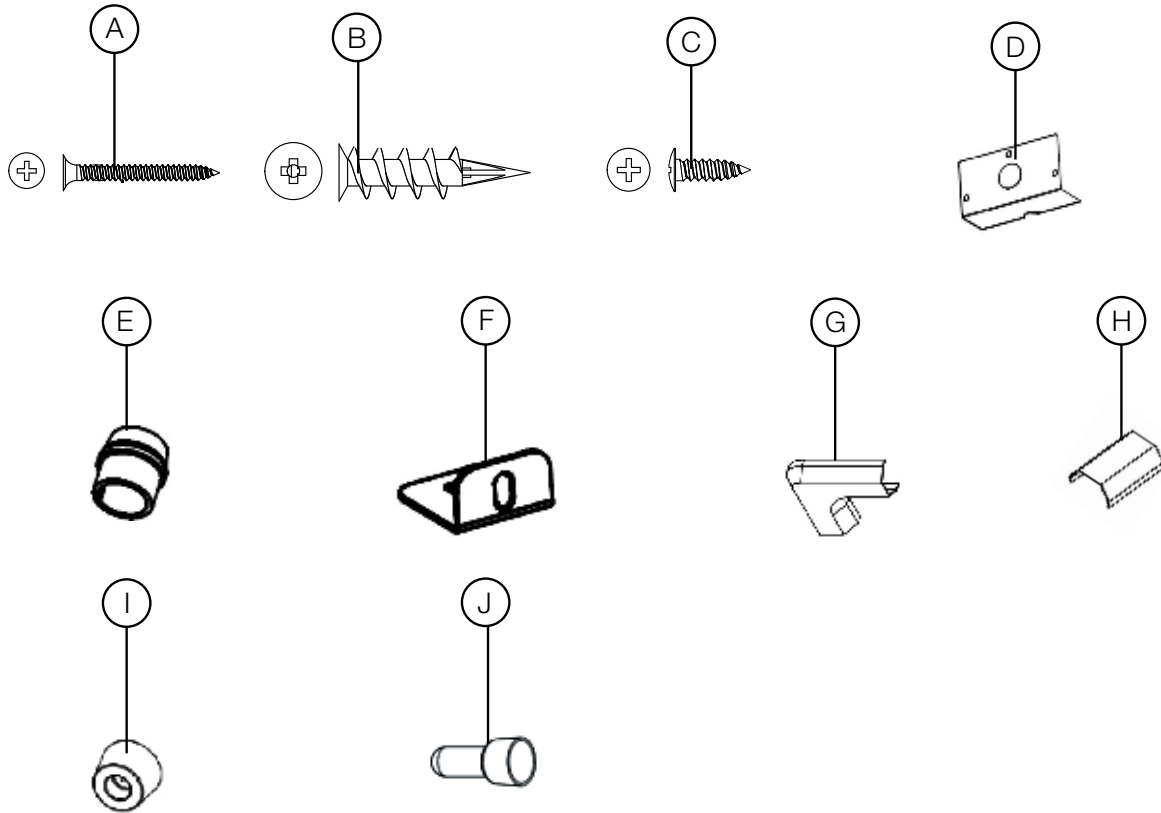
Tento elektrický spotřebič splňuje konstrukční a bezpečnostní normy společnosti H.U.D. pro spotřebič v průmyslových domech, pokud je instalován podle těchto pokynů.

Stejně jako u většiny elektronických zařízení byl i váš nový elektrický spotřebič navržen pro provoz při teplotách mezi 5 ° C (41 ° F) a 35 ° C (95 ° F). Během chladnějších zimních měsíců nechejte spotřebič před zapnutím dosáhnout pokojové teploty.

1.4 vybalení a testování spotřebiče

Opatrně vyjměte spotřebič z krabice. Před instalací spotřebiče vyzkoušejte, zda spotřebič řádně funguje, a to připojením napájecího kabelu do vhodné umístěné uzemněné zásuvky 220–240 V, minimálně 10 A.

1.5 seznam dílů



Ref.	Popis	Množství		
		NEFL42FH-MT-EU	NEFL50FH-MT-EU	NEFL60FH-MT-EU
A	Vruty do dřeva	6		12
B	Kotvy do sádrokartonu	6		12
C	Kovové šrouby		8	
D	Krycí deska		1	
E	Podložka		1	
F	Kovový držák		4	
G	Rohová zástrčka		2	
H	Rohová zástrčka		2	
I	Gumová patka	4		6
J	Konektor		3	

obecné informace

ČE

1.6 informace na typovém štítku

ELECTRIC FIREPLACE. SUITABLE FOR BEDROOM AND BED-SITTING ROOM INSTALLATION. SUITABLE FOR MOBILE HOME INSTALLATION.

VOLTAGE: 220-240 VAC
FREQUENCY: 50Hz
POWER: 1750-2000W
DATE CODE: XXXXX

MODELS

<input type="checkbox"/> NEFL32FH-EU	<input type="checkbox"/> NEFL60FH-EU	<input type="checkbox"/> NEFL32FH-MT-EU	<input type="checkbox"/> NEFL60FH-MT-EU
<input type="checkbox"/> NEFL42FH-EU	<input type="checkbox"/> NEFL72FH-EU	<input type="checkbox"/> NEFL42FH-MT-EU	<input type="checkbox"/> NEFL72FH-MT-EU
<input type="checkbox"/> NEFL50FH-EU	<input type="checkbox"/> NEFL100FH-EU	<input type="checkbox"/> NEFL50FH-MT-EU	<input type="checkbox"/> NEFL100FH-MT-EU

Manufacturer: Wolf Steel Ltd.
24 Napoleon Road,
Barrie, ON, L4M 0G8 Canada

Importer: Wolf Steel Europe BV
De Riemsdijk 22, 4004 LC Tiel,
The Netherlands

DESIGNED IN NORTH AMERICA
BY WOLF STEEL LTD.
MADE IN CHINA

SERIAL NUMBER: NEFLXX## W385-2178 / C



Tento obrázek slouží pouze pro informaci. Přesné informace najdete na typovém štítku spotřebiče.

POZNÁMKA:

Typový štítek musí vždy zůstat u spotřebiče. Nesmí být odstraněn.

1.7 vyhledání zařízení

! VAROVÁNÍ

- Kvůli vysokým teplotám by měl být tento elektrický spotřebič umístěn mimo provoz. Udržujte hořlavé materiály, jako je nábytek, polštáře, ložní prádlo, papíry, oblečení, záclony a podobné předměty, nejméně 36 palců (91,44 cm) od přední části zařízení.
- Nikdy neumísťujte tento elektrický spotřebič tam, kde by mohl spadnout do vany nebo jiné nádoby na vodu.
- Při instalaci a údržbě používejte ochranné rukavice a ochranné brýle.
- Aby se zabránilo kontaktu s povislou nebo uvolněnou izolací, nesmí být elektrický spotřebič instalován proti parotěsné zábraně nebo odkryté izolaci. Mohlo by dojít k lokálnímu přehřátí a následnému požáru.
- Nevystavujte elektrický spotřebič povětrnostním vlivům (např. Dešti, sněhu atd.).

! VAROVÁNÍ

- Nebezpečí požáru! Napájecí kabel nesmí být sevřen mezi ostré hrany. Zajistěte kabel, aby nedošlo k zakopnutí nebo zachycení, abyste snížili riziko požáru, úrazu elektrickým proudem nebo zranění osob. Nevedte kabel pod koberec. Nezakrývejte kabel běhounem nebo podobnými předměty. Kabel umístěte tam, kde o něj nebude možné zakopnout.
- Nebezpečí požáru! Abyste zabránili možnému požáru, neblokujte přívod a odvod vzduchu žádným způsobem. Neinstalujte na měkké povrchy, kde by se mohly ucpat otvory.
- Nebezpečí požáru! Nefoukejte ani nepřikládejte izolaci na zařízení.
- Tento elektrický spotřebič je testován a je uveden pro použití pouze se schváleným volitelným příslušenstvím. Použití volitelného příslušenství, které není výslovně testováno pro tento elektrický spotřebič, může vést ke zrušení záruky a / nebo k ohrožení bezpečnosti.
- Pokud nebudete přesně dodržovat pokyny uvedené v tomto návodu, může dojít k požáru nebo výbuchu, který způsobí poškození majetku, zranění osob nebo smrt. Neskladujte ani nepoužívejte benzín nebo jiné hořlaviny v blízkosti tohoto nebo jiného zařízení.
- Toto zařízení je těžké. Důrazně doporučujeme, aby toto zařízení nainstalovaly dvě osoby.
- Pokud je váš spotřebič vybaven topným tělesem, zajistěte, aby ventilační otvory topného tělesa nemohly být žádným způsobem zakryty, protože by mohlo dojít k požáru.
- Neumísťujte napájecí kabel vodorovně, přímo pod spotřebič.

Vaše zařízení je nástěnné, zapuštěné a / nebo instalované na římsu. Vyberte vhodné místo, které není citlivé na vlhkost, je mimo závěsy, nábytek a hořlavé materiály.

POZNÁMKA:

Dodržujte všechny národní a místní elektrické předpisy.

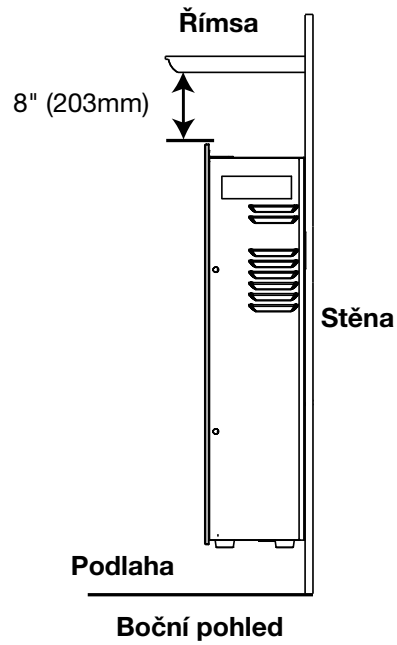
2.1 minimální vzdálenost od hořlaviny

Měření se provádí z přední strany skla:	
Spodní	0"
Boční	
Zadní	
Horní	8 " (20 cm) od stropu / římsu

2.2 minimální vzdálenost od římsy

! VAROVÁNÍ

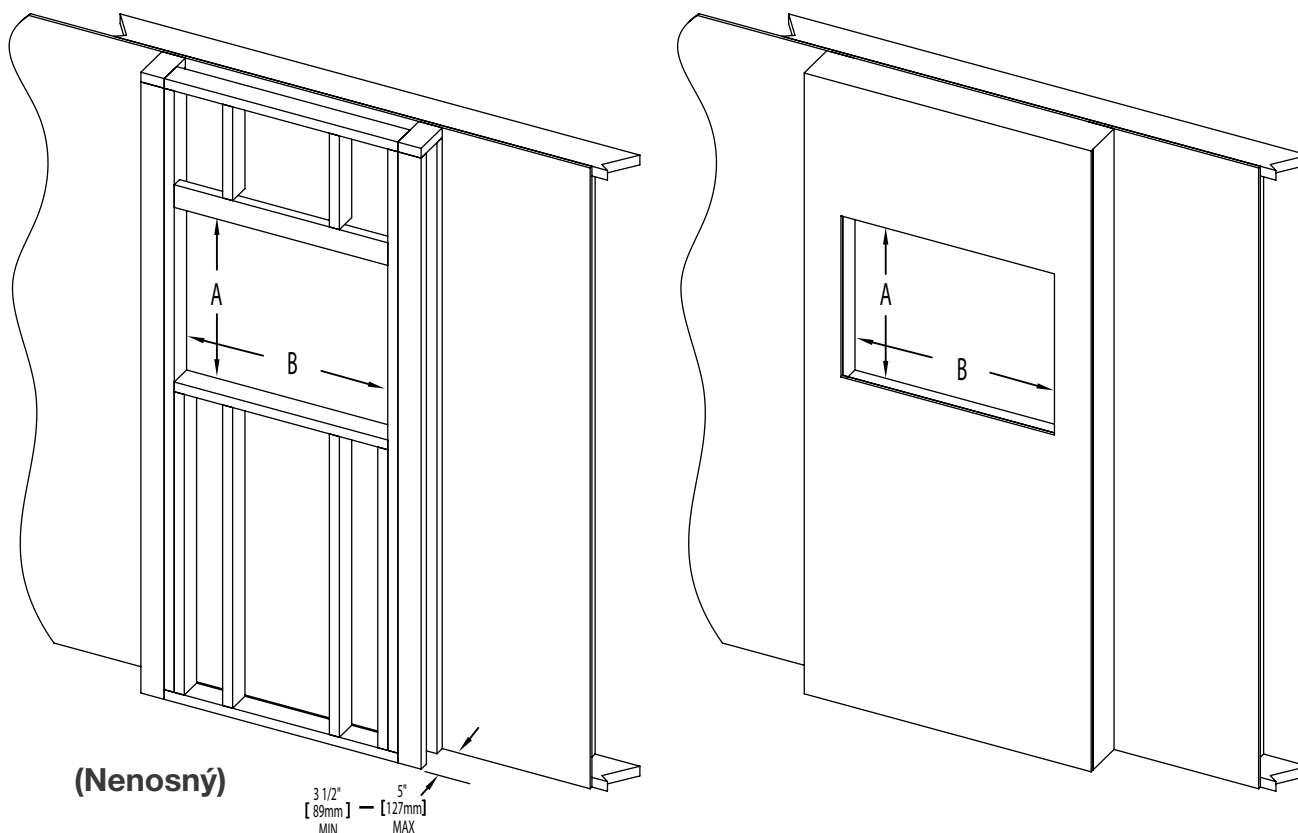
- Při použití barvy nebo laku k dokončení římsy musí být barva nebo lak tepelně odolný, aby se zabránilo změně barvy.



2.3 orámování

Měření se provádějí z těla:	
Boky, zadní a horní část	0"

Dokončovací materiál



ČÍSLO MODELU	A	B
NEFL42FH-MT-EU		38" (96.5cm)
NEFL50FH-MT-EU	21" (53.5cm)	45 15/16" (116.6cm)
NEFL60FH-MT-EU		55 13/16" (141.8cm)

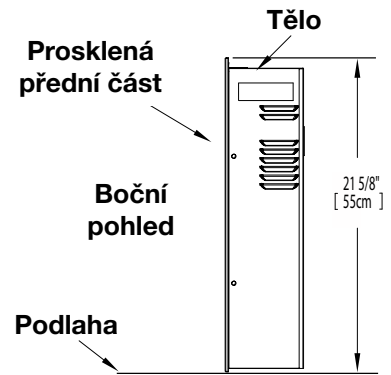
instalace

ČE

2.4 instalace spotřebiče

Vzhledem k mnoha různým materiálům použitým na různých stěnách se před instalací tohoto zařízení na zeď důrazně doporučuje konzultovat s místním odborníkem.

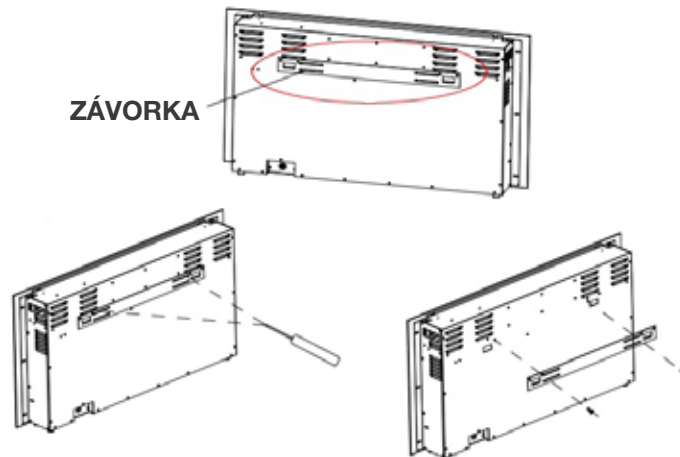
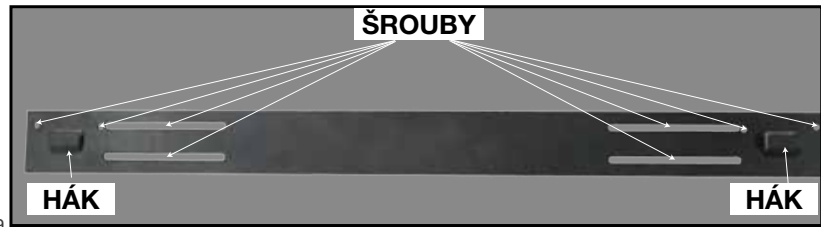
- A. Vyberte místo, které není náchylné k vlhkosti a je umístěno nejméně 36 "(92 cm) od hořlavých materiálů, jako jsou závěsy, nábytek, ložní prádlo, papír atd.
- B. Nechte 2 osoby držet zařízení u zdi, aby určily konečné umístění.
- C. Umístěte spotřebič lícem dolů na měkký, neabrazivní povrch. Demontujte držák ze zadní části spotřebiče odstraněním šroubů (viz ilustrace níže).
- D. Vyznačte místo a poté pomocí dodaných šroubů připevněte držák na zeď. Tento držák MUSÍ mít háčky směřující nahoru a musí být ve vodorovné poloze.



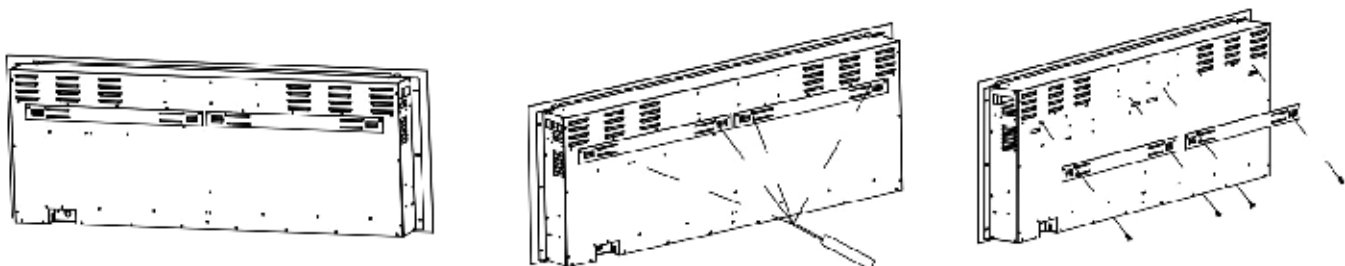
POZNÁMKA:

Důrazně se doporučuje, pokud je to možné, přišroubovat montážní konzolu do nástěnných kolíků. Pokud nelze použít hmoždinky, ujistěte se, že k připevnění držáku ke zdi jsou použity dodané plastové kotvy a držák je dostatečně zajištěn.

- E. Je-li nainstalován nástěnný držák, nechte zařízení zvednout 2 osobami a zasuňte 2 háčky na držáku do 2 otvorů na zadní straně spotřebiče.
- F. Zkontrolujte stabilitu zařízení a zajistěte, aby se konzola nevytáhla ze zdi.



Znázorněn držák NEFL42/50FH-MT-EU



Znázorněn držák NEFL60FH-MT-EU

2.5 zapuštěním do zdi

Vzhledem k mnoha různým povrchovým materiálům použitým na stěny se před instalací tohoto zařízení do zdi důrazně doporučuje konzultovat s odborníkem.

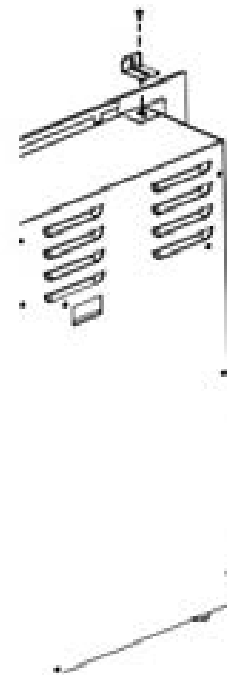
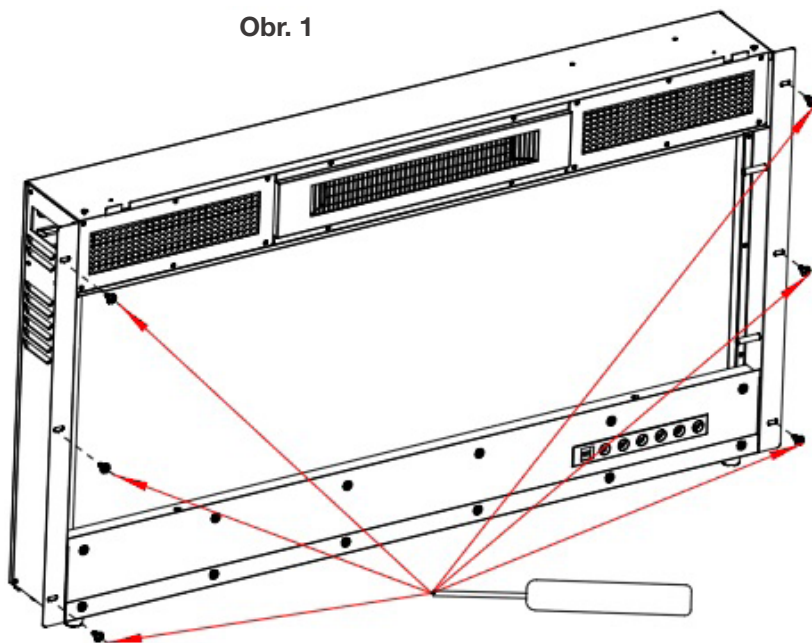
Vyberte místo, které není náchylné k vlhkosti a je umístěno nejméně 36 "(92 cm) od hořlavých materiálů, jako jsou závěsy, nábytek, ložní prádlo, papír atd.

- A. Změřte spotřebič a vytvořte elektrický vstup.
- B. Sejměte ozdobnou mřížku (viz část „Demontáž přední části mřížky“).
- C. Držte zařízení vzhůru, abyste se ujistili, že zapadne do rámu.
- D. Pokud je spotřebič zcela zapuštěný do zdi:
 - Ohněte 2 horní úchytky směrem nahoru na přední straně síťoviny (**obr. 3, další strana**).
 - Pomocí 6 šroubů (jsou součástí dodávky) zajistěte spotřebič do zdi pomocí stávajících 2 bočních přírub (**obr. 1**).
 - Nainstalujte médium a znovu nainstalujte síťový lem vpředu.
- E. Když je částečně zabudován do zdi:
 - Pomocí 2 montážních držáků (součást dodávky) zajistěte zařízení na stěnu (**obr. 2**).

POZNÁMKA:

K zapuštění do stěny jsou k dispozici 2 sady otvorů. Stěnová konstrukce může vymezit, do jaké míry může být přístroj zapuštěn. Při instalaci do rámu použijte příslušnou sadu otvorů. Možná bude nutné použít 4 otvory nahoře a dole.

Obr. 1



Obr. 2

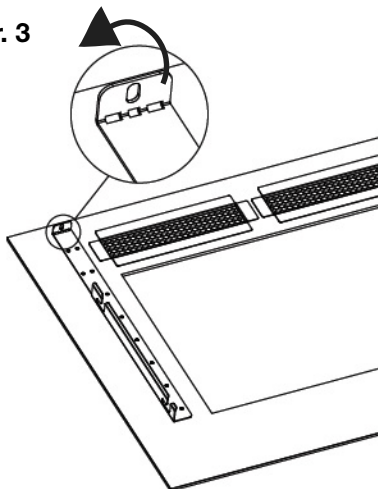
POZNÁMKA:

Doporučuje se dokončit stěny krytu spotřebiče (tj. Sádrokarton), aby se zabránilo kontaktu obnažené izolace nebo parozábrany se spotřebičem. Tím se zajistí zachování vůle hořlavin.

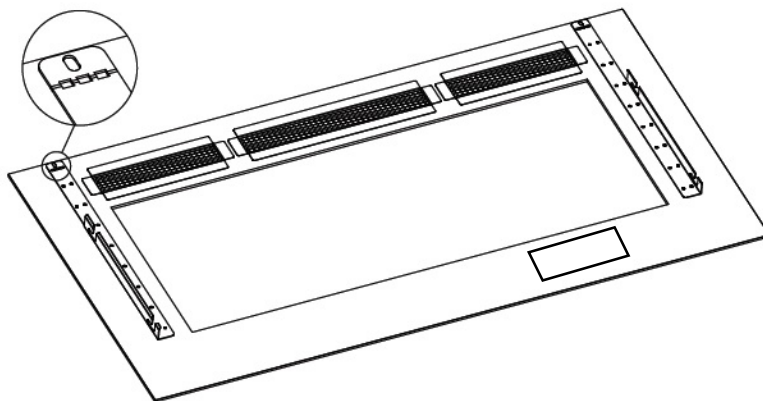
POZNÁMKA:

Poutka zařízení jsou ohnutá. Po úplném zapuštění spotřebiče do zdi musí být poutka ručně ohnuta naplocho (obr. 4).

Obr. 3

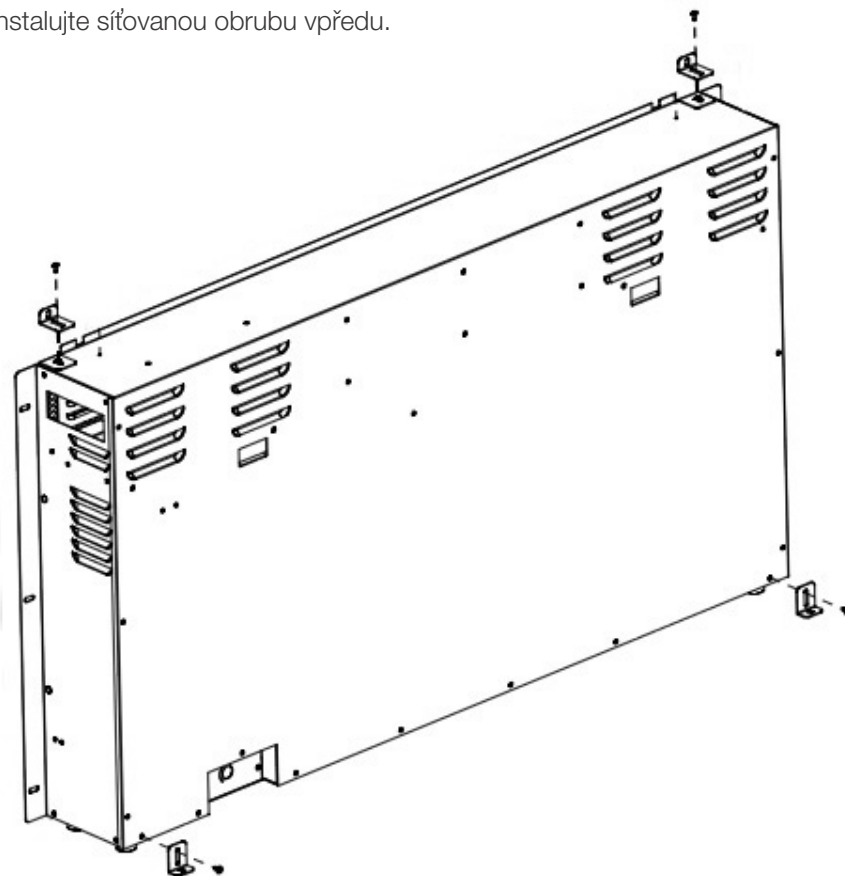


Obr. 4



2.6 instalace spotřebiče do římsy

- A. Demontujte přední část síťoviny (viz část „Odstranění přední části síťoviny“).
- B. Z důvodu stability namontujte gumové nožičky na spodní část přístroje (viz část „Instalace gumových nožiček“).
- C. Namontujte dodaný horní a spodní držák.
- D. Vložte spotřebič do římsy a zajistěte ji pomocí držáků (nebo pokyny k instalaci spotřebiče naleznete v instalační příručce „krbová římsa pro elektrický krb“).
- E. Umístěte žhavé krystaly podél přihrádky na média (viz část „Instalace křišťálového žárovky“).
- F. Znovu nainstalujte síťovanou ohrubu vpředu.

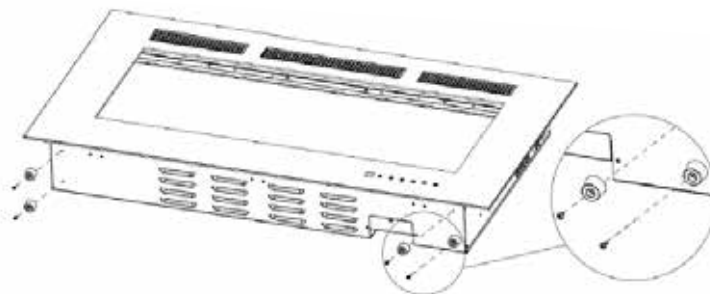


2.7 instalace gumových nožiček

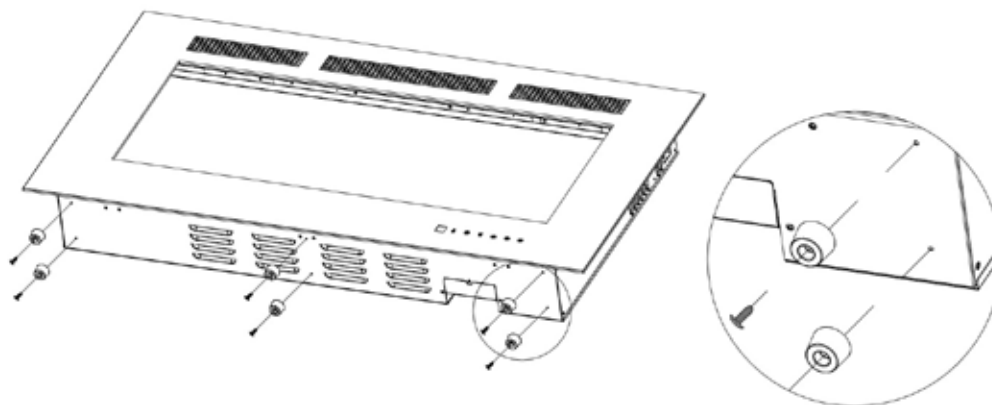
- A. Umístěte spotřebič lícem dolů na měkký povrch.
- B. Pomocí šroubováku odstraňte šrouby na spodní straně spotřebiče.
- C. Pomocí 4 šroubů dříve odstraněných v kroku B namontujte 4 gumové nožičky (6 gumových nožiček pro NEFL60FH-MT-EU) na spodní část přístroje. Viz ilustrace níže.

POZNÁMKA:

Šrouby pro instalaci gumových nožiček jsou připevněny k zařízení. Demontáž šroubů je nutná pro instalaci gumových nožiček.



NEFL42/50FH-MT-EU Ilustrováno



NEFL60FH-MT-EU Ilustrováno

! VAROVÁNÍ

- Před prováděním servisu spotřebič zcela vypněte a nechte jej vychladnout. Servis a opravy tohoto elektrického zařízení by měl provádět pouze kvalifikovaný servisní pracovník.

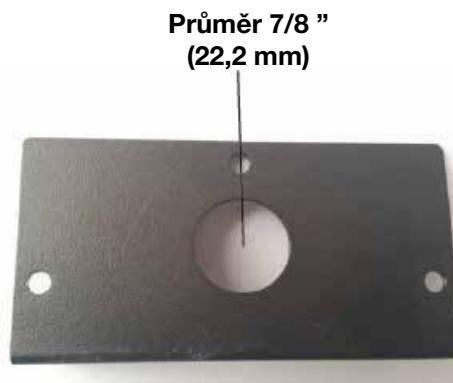
Pevné zapojení

Je-li nutné tento spotřebič pevně zapojit, musí kvalifikovaný elektrikář odpojit kabelové připojení a připojit spotřebič přímo k domácímu vedení.

Tento spotřebič musí být elektricky připojen a uzemněn v souladu s místními předpisy.

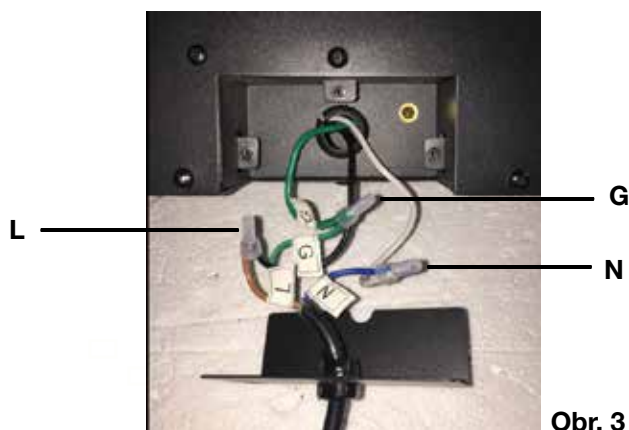


Obr. 1



Obr. 2

1. Demontujte krycí desku ze spodní části pravé strany přístroje odstraněním 3 šroubů (**obr. 1**).
2. Odpojte kabelové konektory od napájecího kabelu. Napájecí kabel může být zlikvidován.
3. Vyhledejte novou krycí desku (**obr. 2**) (součást dodávky). Vyřízněte otvor 7/8 "(22,2 mm) a nainstalujte krabicový konektor přes spojovací krabici. Zaklapněte svorku konektoru krabice na napájecí vodiče.
4. Pomocí kabelových konektorů (dodaných v hardwarovém sáčku) připojte zemnicí zelené vodiče (G), běžné bílé vodiče (N) a černé vodiče (L) (**obr. 3 a 4**).
5. Znovu nainstalujte krycí desku pomocí 3 šroubů dříve odstraněných v kroku 1 (**obr. 1**).



Obr. 3



Obr. 4

! VAROVÁNÍ

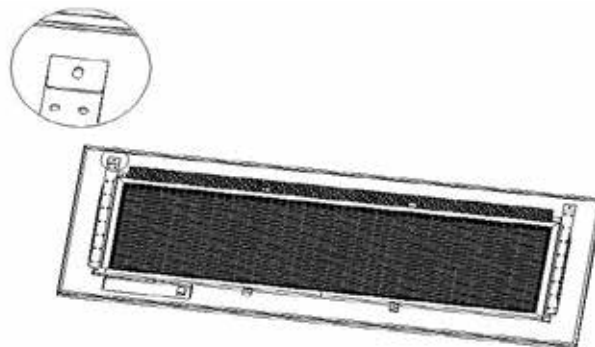
- Aby se zabránilo rekonstrukci, musí být před dokončením připojeno napájení.
- Za žádných okolností nelze zakrýt větrací otvory a vzduchové otvory.

3.1 instalace přední mřížky

! VAROVÁNÍ

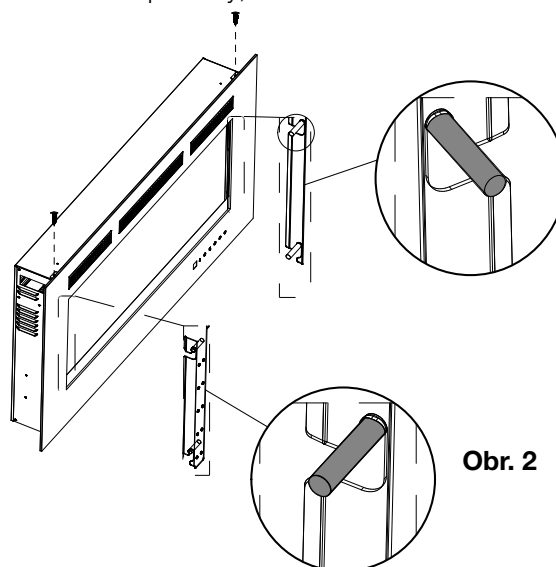
- Ořez povrchu může být horký. Nedotýkejte se povrchu dokud nevychladne.
- Pokud jsou vybaveny dveřními zámky, které jsou součástí bezpečnostního systému, musí být správně zajištěny. Nepoužívejte spotřebič s uvolněnými západkami.
- Obkladové a / nebo dokončovací materiály nesmějí narušovat proudění vzduchu vzduchovými otvory, otvory žaluzie, provoz žaluzie nebo dveře / přístup pro servis. Při nanášení hořlavých materiálů dodržujte všechny vzdálenosti.
- Před vyjmutím dveří vypněte spotřebič a počkejte, až bude na dotek vychladlý. Dveře jsou těžké a křehké, proto s nimi zacházejte opatrně.

- Vyšroubujte 2 šrouby z horní části zařízení.
- Nechte 2 osoby zvednout síťový lem nahoru a pryč od přístroje a držet jej při přenášení svisle - ne rovně -. Umístěte ozdobnou síťovinu dolů na měkký, neabrazivní povrch. Dávejte pozor, abyste síťovou ozdobu neprohnuli.
- Ohněte horní jazýčky naplocho (**obr. 1**).



Obr. 1

- Nainstalujte žhavé krystaly (viz část „Instalace žhavého krystalu“).
- Namontujte přední část mřížky zarovnáním s kolíky na zařízení (**obr. 2**). Stisknutím ořezu oka dovnitř a dolů bezpečně zapadnete do držáků. Musí být plně zasunut, aby byla zajištěna správná funkce dotykové ho displeje.
- Upevněte síťovanou lištu vpředu k horní části spotřebiče pomocí 2 šroubů, které byly předem vyjmuty v kroku A. Pokud je spotřebič zcela zapuštěný, není to nutné.



Obr. 2

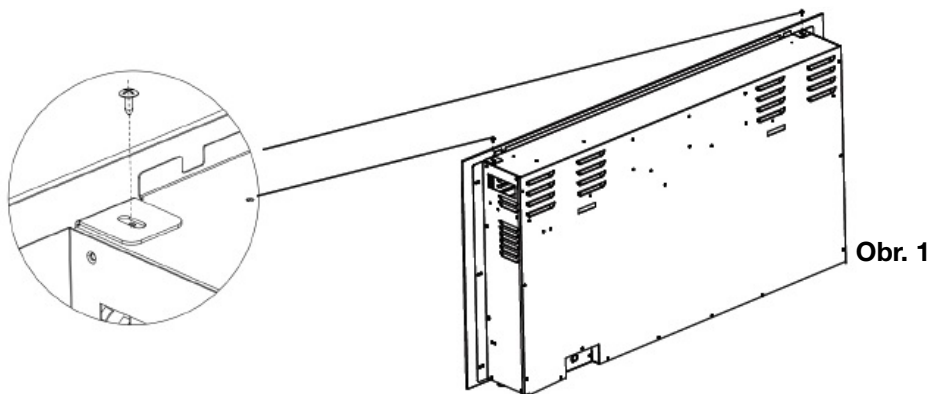
dokončování

ČE

3.2 demontáž přední části síťoviny

POUZE PRO NÁSTĚNNÉ, ČÁSTEČNĚ PŘIPOJENÉ A MONTÁŽNÍ SPOTŘEBIČE:

- A. Vyšroubujte 2 šrouby z horní části spotřebiče (**obr. 1**).
- B. Nechte 2 lidi zvednout síťový lem nahoru a pryč od spotřebiče a držet jej při přenášení svisle - ne rovně -. Umístěte ozdobnou síťovinu lícem dolů na měkký, neabrazivní povrch a dejte pozor, abyste síťovou ozdobu neohnuli.
- C. Nainstalujte žhavé krystaly (viz část „Instalace žhavého krystalu“). Namontujte přední ozdobnou mřížku zarovnáním s kolíky na zařízení. Tím je zajištěno správné fungování dotykového panelu.



3.3 instalace žhavého křišťálu

POZNÁMKA:

Před instalací křišťálových uhlíků musí být odstraněna přední část sítě a zařízení musí být zajištěno na svém konečném místě.

- A. Podle obrázku opatrně umístěte křišťálové uhlíky do spodního zásobníku médií na přední straně zařízení.
- B. Naneste rovnoměrnou vrstvu ze strany na stranu.



! VAROVÁNÍ

- Pokud je spotřebič v provozu, neodstraňujte ozdobný panel ze sítě. To způsobí nefunkčnost dálkového ovládání a dotykového panelu.

Jakmile je spotřebič zapojen do uzemněné elektrické zásuvky, je připraven k provozu.

POZNÁMKA:

Ujistěte se, že jsou zapnuty jističe domu pro napájení. V případě výpadku proudu ztratí zařízení paměťovou funkci a po obnovení napájení se vrátí do továrního režimu.

4.1 hlavní vypínač

Hlavní vypínač je umístěn na přední spodní pravé straně spotřebiče.









4.2 ovládací panel dotykového displeje

! VAROVÁNÍ

- Pokud je spotřebič zapojený do zásuvky a je v provozu, nepohybujte jím ani jej nesundávejte. To způsobí, že dálkový ovladač a dotykový panel přestanou fungovat.

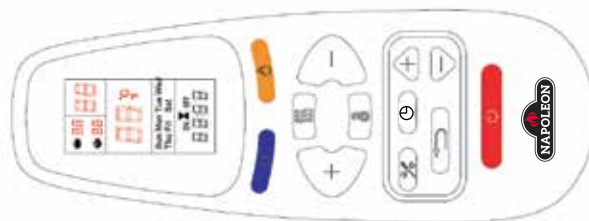
Panel dotykového displeje je zobrazen LED diodami v pravé přední spodní části přístroje. LED diody zmizí po 10 sekundách bez změny funkce. Hlavní vypínač bude ztlumený.

NAPÁJENÍ		Zapíná / vypíná spotřebič.																																				
FLAME - ORANŽOVÁ		Ovládá jas oranžového plamene. 6 Nastavení: F5-F4-F3-F2-F1-F0. Slabý plamen od F5 do F1. F5 je nejjasnější nastavení a F0 je vypnuto.																																				
FLAME - MODRÁ		Ovládá jas modrého plamene 6 Nastavení: F5-F4-F3-F2-F1-F0. Slabý plamen od F5 do F1. F5 je nejjasnější nastavení a F0 je vypnuto.																																				
OHŘÍVAČ		Zapíná / vypíná topení. (H0) - Žádné topení nebo ventilátor. (BL) - Pouze ventilátor. (H1) - Ohřivač fouká teplý vzduch (950 W). (H2) - Ohřivač fouká horký vzduch (2 000 W). POZNÁMKA: Funkce ohřivače cyklují od H0-BL-H1-H2. Stisknutím a podržením tlačítka topení po dobu 5 s uzamknete nastavení topení a teploty na zvolené nastavení. Podržením tlačítka po dobu dalších 5 s odemknete nastavení topení a teploty.																																				
ČASOVAČ		Zapíná / vypíná časovač. 9 nastavení: 0,5 h, 1 h, 2 h, 3 h, 4 h, 5 h, 6 h, 7 h, 8 h. Stiskněte tlačítko, dokud nedosáhnete požadovaného nastavení.																																				
TEPLOTA		1. Jedním stisknutím zapnete indikátor dotykového panelu. 2. Stiskněte tlačítko, dokud nedosáhnete požadovaného nastavení. Digitální displej zobrazuje nastavovací kruhy následovně: <table border="1" data-bbox="802 1724 1338 1829"> <thead> <tr> <th>Zobrazená hodnota</th> <th>0</th> <th>1</th> <th>2</th> <th>3</th> <th>4</th> <th>5</th> <th>6</th> <th>7</th> <th>8</th> <th>9</th> <th>N</th> </tr> </thead> <tbody> <tr> <td>°C</td> <td>18</td> <td>19</td> <td>20</td> <td>21</td> <td>22</td> <td>23</td> <td>24</td> <td>25</td> <td>26</td> <td>27</td> <td>ON</td> </tr> <tr> <td>°F</td> <td>64</td> <td>66</td> <td>68</td> <td>70</td> <td>72</td> <td>74</td> <td>76</td> <td>78</td> <td>80</td> <td>82</td> <td>ON</td> </tr> </tbody> </table> POZNÁMKA: Podržením tlačítka po dobu 5 s se teplota přepne z C ° na F ° a naopak.	Zobrazená hodnota	0	1	2	3	4	5	6	7	8	9	N	°C	18	19	20	21	22	23	24	25	26	27	ON	°F	64	66	68	70	72	74	76	78	80	82	ON
Zobrazená hodnota	0	1	2	3	4	5	6	7	8	9	N																											
°C	18	19	20	21	22	23	24	25	26	27	ON																											
°F	64	66	68	70	72	74	76	78	80	82	ON																											

operativní instrukce

ČE

4.3 dálkové ovládání



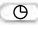






NAPÁJENÍ		Zapíná / vypíná spotřebič.
FLAME - ORANŽOVÁ		Ovládá jas oranžového plamene. 6 Nastavení: F5-F4-F3-F2-F1-F0. Slabý plamen od F5 do F1. F5 je nejjasnější nastavení a F0 je vypnuto.
FLAME - MODRÁ		Ovládá jas modrého plamene 6 Nastavení: F5-F4-F3-F2-F1-F0. Slabý plamen od F5 do F1. F5 je nejjasnější nastavení a F0 je vypnuto.
OHŘÍVAČ		Zapíná / vypíná topení. (H0) - Žádné topení nebo ventilátor. (BL) - Pouze ventilátor. (H1) - Ohřivač fouká teplý vzduch (950 W). (H2) - Ohřivač fouká horký vzduch (2 000 W). POZNÁMKA: Funkce ohřivače cyklují od H0-BL-H1-H2. Stisknutím a podržením tlačítka topení po dobu 5 s uzamknete nastavení topení a teploty na zvolené nastavení. Podržením tlačítka po dobu dalších 5 s odemknete nastavení topení a teploty.

NASTAVENÍ ČASOVAČE NA DÁLKOVÉM OVLÁDÁNÍ	
: Časovač: Zobrazuje aktuální den, čas a týden. Stisknutím vstoupíte nebo potvrdíte nastavení časovače.	
: Nastavení: Stisknutím přejdete na další krok (použijte s tlačítkem Časovač). Stisknutím potvrdíte týdenní časovač.	
: Zpět: Stisknutím vymažete nastavení časovače. Stisknutím se vrátíte na předchozí krok (použijte s tlačítkem Nastavení).	
: Nahoru a dolů (použijte s tlačítkem Nastavení).	

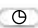
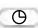


LCD obrazovka	
Den v týdnu: pondělí, úterý, středa, čtvrtek, pátek, sobota, neděle	<p>POZNÁMKA: Funkce lze upravit, pouze když blikají související písmena nebo číslice.</p>
Zobrazení času	
Aktuální čas / časovač: od 00:00 do 24 POZNÁMKA: 00-12: 00 je AM / 13: 00-24: 00 je PM	

TEPLOTA		<p>1. Jedním stisknutím zapnete indikátor dotykového panelu. 2. Stiskněte tlačítko, dokud nedosáhnete požadovaného nastavení. Digitální displej zobrazuje nastavovací kruhy následovně:</p> <table border="1"> <tr> <th>Zobrazená hodnota</th> <th>0</th> <th>1</th> <th>2</th> <th>3</th> <th>4</th> <th>5</th> <th>6</th> <th>7</th> <th>8</th> <th>9</th> <th>N</th> </tr> <tr> <td rowspan="2">Teplota</td> <td>°C</td> <td>18</td> <td>19</td> <td>20</td> <td>21</td> <td>22</td> <td>23</td> <td>24</td> <td>25</td> <td>26</td> <td>27</td> <td>ON</td> </tr> <tr> <td>°F</td> <td>64</td> <td>66</td> <td>68</td> <td>70</td> <td>72</td> <td>74</td> <td>76</td> <td>78</td> <td>80</td> <td>82</td> <td>ON</td> </tr> </table> <p>POZNÁMKA: Podržením tlačítka po dobu 5 s se teplota přepne z C ° na F ° a naopak.</p>	Zobrazená hodnota	0	1	2	3	4	5	6	7	8	9	N	Teplota	°C	18	19	20	21	22	23	24	25	26	27	ON	°F	64	66	68	70	72	74	76	78	80	82	ON
Zobrazená hodnota	0	1	2	3	4	5	6	7	8	9	N																												
Teplota	°C	18	19	20	21	22	23	24	25	26	27	ON																											
	°F	64	66	68	70	72	74	76	78	80	82	ON																											

4.3.1 nastavit aktuální den a čas






1. Stiskněte  jednou. Když začne blikat „MON“ (pondělí), vyberte pomocí  aktuální den.
2. Stiskněte . Když začnou blikat číslice hodin, vyberte pomocí  aktuální hodinu.
3. Stiskněte znovu . Když začnou blikat číslice minut, vyberte pomocí  aktuální minutu.
4. Stiskněte znovu . Aktuální čas je nyní nastaven.

4.3.2 nastavte čas a teplotu ON / OFF v týdenním cyklu

1. Stiskněte . Když začne blikat „MON“, stiskněte třikrát . Když začne blikat „ON“, pomocí  vyberte požadovanou hodinu a minutu pro zapnutí topení. Stisknutím  můžete kdykoli vymazat číslice a vypnout časovač „ON“.









POZNÁMKA:

Časovač lze nastavit pouze v krocích po 30 minutách (tj. 00:00 - 00:30; 00:30 - 01:00 atd.).

2. Stiskněte . Když začne blikat „OFF“, pomocí  vyberte požadovanou hodinu a minutu pro vypnutí ohřívače. Stisknutím  můžete kdykoli vymazat číslice a vypnout časovač „OFF“.
3. Stiskněte znovu . Když začne blikat „18“, vyberte pomocí  požadovanou teplotu pro pondělí.

POZNÁMKA:

Pokud byla teplota nastavena dříve, zobrazí se tyto číslice místo „18“.

4. Stiskněte znovu . Když se na obrazovce objeví „TUES“ a začne blikat „ON“, pomocí  vyberte požadovanou hodinu a minutu pro zapnutí topení na úterý.
5. Stiskněte znovu . Když začne blikat „OFF“, pomocí  vyberte požadovanou hodinu a minutu pro vypnutí ohřívače na úterý.
6. Stiskněte znovu . Když začne blikat „18“, vyberte pomocí  požadovanou teplotu pro úterý.
7. Opakováním kroků 1 až 6 nastavte čas a teplotu „ZAP / VYP“ na středu, čtvrtek, pátek, sobotu a neděli.
8. Stisknutím  nebo  dokončete programování a ujistěte se, že jste dálkový ovladač namířili na přijímač umístěný ve středu spotřebiče. Zařízení jednou pípne, aby potvrdilo, že programování proběhlo úspěšně.

4.3.3 upozornění na otevřené okno

Pokud se teplota v místnosti během 3 minut sníží o 10 stupňů, předpokládá spotřebič, že je poblíž otevřené okno. Z důvodu úspory energie se ohřívač automaticky přepne z vysokého ohřevu na nízký ohřev, nebo pokud je ohřívač již na nízkém ohřevu, zcela se vypne.

Při přepnutí z vysokého ohřevu na nízký ohřev spotřebič třikrát pípne a digitální displej třikrát zabliká „88“, než se zobrazí stávající stav ohřevu.

Při přepnutí z režimu Nízká teplota na Vypnuto spotřebič třikrát pípne a digitální displej bude nepřetržitě blikat „88“.

Chcete-li resetovat funkci topení, viz část „Ovládání dálkového ovládání“.

5.0 údržba

ČE

VAROVÁNÍ

- V rámci přípravy na údržbu před jakýmkoli čištěním, údržbou nebo přemístěním tohoto elektrického zařízení vždy odpojte napájení a nechte elektrický spotřebič vychladnout. Vypněte ovládací prvky a vytáhněte zástrčku ze zásuvky nebo vypněte jistič domu do zásuvky elektrického spotřebiče.
- Neinstalujte náhradní žárovky, které přesahují stanovený maximální výkon.
- Halogenové žárovky ve vašem spotřebiči mohou být extrémně horké. Mezi vypnutím spotřebiče a vyjmutím žárovek počkejte nejméně 10 minut, aby nedošlo k náhodnému popálení.
- S lampou nemanipulujte holými prsty, protože olej z pokožky poškodí lampy, když se zahřejí. při manipulaci s lampami používejte rukavice nebo čistý suchý hadřík.

5.1 vzdálená instalace baterie

POZNÁMKA:

Dálkový ovladač používá dvě „baterie AAA“ (nejsou součástí dodávky).

VAROVÁNÍ

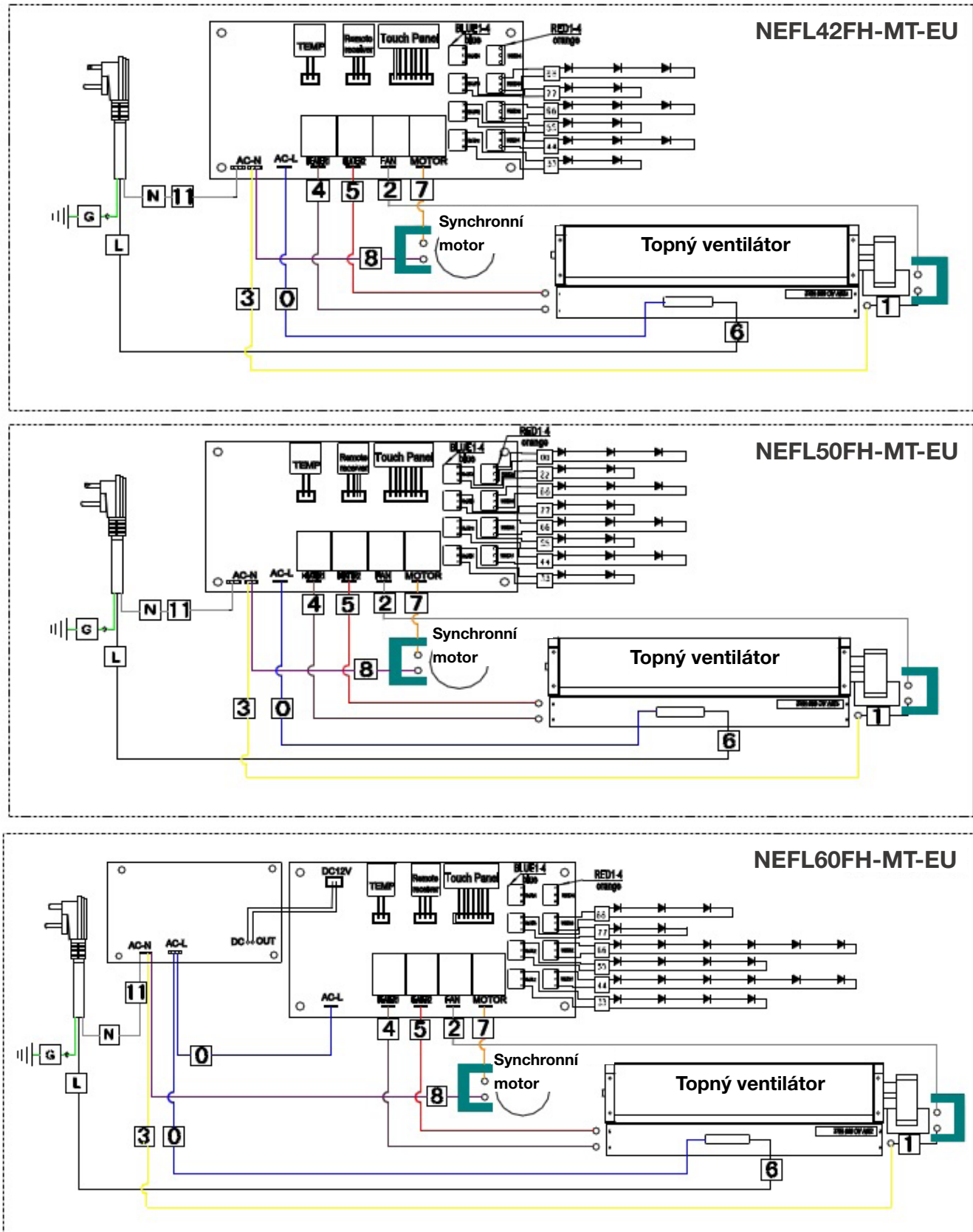
- NIKDY nevhazujte baterie do ohně. Nedodržení tohoto opatření může vést k výbuchu.
- Baterie odevzdejte v místním středisku pro zpracování nebezpečných materiálů.

POZNÁMKA:

Aby bylo dálkové ovládání účinné, musí zůstat ve vzdálenosti do 5 metrů (17 stop) od přístroje. Tento rozsah se může snížit, když je baterie vybitá.

! VAROVÁNÍ

- Před prováděním servisu spotřebič zcela vypněte a nechte vychladnout. Servis a opravy tohoto elektrického zařízení by měl provádět pouze kvalifikovaný servisní pracovník.



7.0 náhradní díly

ČE

VAROVÁNÍ

- Neumístění dílů v souladu s tímto návodem nebo nepoužívání pouze dílů speciálně schválených pro tento spotřebič může mít za následek poškození majetku nebo zranění osob.

Ohledně cen a zásad náhradních dílů se obraťte na svého prodejce. Za normálních okolností lze všechny díly objednat u autorizovaného prodejce / distributora.

U náhradních dílů se zárukou bude ke splnění reklamace vyžadována fotokopie původní faktury.

Při objednávání náhradních dílů vždy uvádějte následující informace:

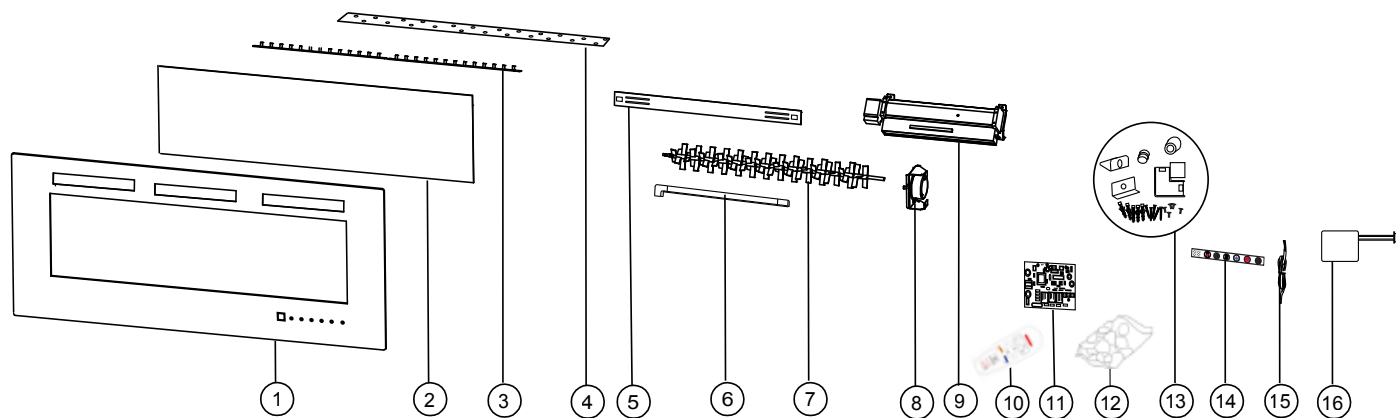
- Model a sériové číslo zařízení
- Datum instalace spotřebiče
- Číslo dílu
- Popis dílu
- Dokončit

Díly, čísla dílů a dostupnost se mohou změnit bez předchozího upozornění.

Díly označené jako na skladě budou u většiny dodávek doručeny do 2 až 5 pracovních dnů cíle.

Díly, které nejsou označeny jako na skladě, budou ve většině případů dodány během 2 až 4 týdnů.

Díly označené jako „SO“ jsou speciální objednávky a jejich doručení může trvat až 90 dní.



Položky se nemusí zobrazit přesně tak, jak je znázorněno.

REF.	NEFL42FH-MT-EU	NEFL50FH-MT-EU	NEFL60FH-MT-EU	Popis	Skladem
1	W715-1113	W715-1114	W715-1115	Oříznutí oka	
2	W475-1185	W475-1193	W475-1194	Akrylový plastový panel	
3	W405-0033		W405-0033 + W405-0037	LED světlo	
4	W497-0013	W497-0015	W497-0016	Plastový pásek	
5	W080-1616			Nástěnný držák	
6	W200-0572			Kryt kabelu	
7	W527-0008	W527-0010	W527-0011	Reflektorové světlo	
8	W435-0087			Synchronní motor (EU)	
9	W062-0073			Sestava dmyhadla a ohřivače (EU)	
10	W190-0138			Dálkové ovládání	
11	W190-0139		W190-0140	Deska s plošnými spoji (EU)	
12	W497-0020	W497-0021	W497-0022	Krystaly	
13	W370-0050		W370-0055	Hardwarová sada	
14	W475-1346			Ovládací panel (s dálkovým přijímačem)	
15	W750-0371	W750-0372	W750-0373	Kabelový svazek	
16	W690-0021			Termostat	
17*	W005-0023-SER			Anglický adaptér	
18*	W005-0024-SER			Švýcarský adaptér	

* Díly nejsou zobrazeny.

8.0 řešení problémů

ČE

VAROVÁNÍ

- Před prováděním servisu spotřebič zcela vypněte a nechte vychladnout. Servis a opravy tohoto elektrického zařízení by měl provádět pouze kvalifikovaný servisní pracovník.

symptom	problém	řešení
Spotřebič se nezapne, když je vypínač / vypínač v poloze „zapnuto“.	Spotřebič není zapojen do elektrické zásuvky.	Zkontrolujte zástrčku a v případě potřeby zapojte spotřebič.
	Pevné připojení není správné (je-li k dispozici).	Viz část „instalace pevného vedení“.
	Přístroj se přehřál a došlo k aktivaci bezpečnostního tepelného spínače.	Odpojte napájecí kabel a nechte zařízení 15 minut vychladnout, poté připojte napájecí kabel a zapněte napájení.
	Hlavní problém s deskou plošných spojů.	Zkontrolujte desku plošných spojů a v případě potřeby ji vyměňte.
Zařízení se vypne a nezapne.	Vypnul jistič domu.	Resetujte jistič domu.
	Pojistka zařízení praskla.	Vyměňte pojistku.
	Přístroj se přehřál a došlo k aktivaci bezpečnostního tepelného spínače.	Odpojte napájecí kabel a nechte zařízení 15 minut vychladnout, poté připojte napájecí kabel a zapněte napájení.
Dálkové ovládání nefunguje.	Vybitá / vybitá baterie.	Vyměňte baterie v dálkovém ovládání.
	Porucha dálkového přijímače.	Ujistěte se, že není blokován vzdálený přijímač. Vyměňte ovládací panel.
Ze spotřebiče nevychází žádný teplý vzduch.	Nastavení ohřivače není vybráno.	Viz část „provoz“.
	Topení bylo uzamčeno.	Viz část „provoz“.
	Pokojová teplota je vyšší než nastavená teplota spotřebiče (pokud je nastavena na pokojovou teplotu).	Resetujte nastavení teploty.
	Přístroj se přehřál a došlo k aktivaci bezpečnostního tepelného spínače.	Odpojte napájení nebo vypněte jistič. Nechte zařízení 15 minut vychladnout.
	Pevné připojení není správné (je-li k dispozici).	Viz část „instalace pevného vedení“.
	Problém s ohřivačem.	Zkontrolujte dmychadlo a topení a v případě potřeby je vyměňte.
Topení se automaticky vypne.	Místnost je příliš teplá.	Ohřivač má zabudovaný termostat, takže se automaticky vypne, jakmile je dosaženo přednastavené teploty. Rovněž se automaticky zapne, pokud teplota v místnosti klesne pod přednastavenou teplotu.
Tlumený nebo žádný plamen.	Jas plamene není vybrán.	Viz část „provoz“.
	Problém s plamennými LED.	Zkontrolujte LED a v případě potřeby je vyměňte.
	Hlavní problém s deskou plošných spojů.	Zkontrolujte hlavní desku plošných spojů a v případě potřeby ji vyměňte.
Dotykový panel / dálkové ovládání nefungují.	Přední sklo je posunuto nebo není správně zajištěno.	Odpojte spotřebič, pokud je zapuštěný do zdi, vypněte jistič domu. Ujistěte se, že je přední sklo na správném místě a že sedí rovně s dotykovým panelem spotřebiče. Po 10 sekundách spotřebič připojte nebo zapněte a resetujte jej.
Žhavicí část nesvítí ani nestmívá.	Jas není vybrán.	Viz část „provoz“.
	LED problém.	Zkontrolujte LED diody žhavého lůžka a v případě potřeby je vyměňte.
	Hlavní problém s deskou plošných spojů.	Zkontrolujte hlavní desku plošných spojů a v případě potřeby ji vyměňte.

POZNÁMKA:

Při demontáži a likvidaci rozbitého skla nebo poškozených součástí je třeba postupovat opatrně. Před použitím nezapomeňte vysát rozbité sklo zevnitř spotřebiče.

Elektrické spotřebiče Napoleon jsou vyráběny podle přísného standardu světově uznávaného systému managementu kvality ISO 9001: 2015.

Výrobky Napoleon jsou navrženy z prvotřídních komponentů a materiálů a sestavovány vyškolenými řemeslníky, kteří jsou na svou práci velmi hrdí. Po sestavení je celý spotřebič před zabalením důkladně zkontrolován kvalifikovaným a autorizovaným instalátérem, servisní agenturou nebo dodavatelem, aby bylo zajištěno, že vy, zákazník, získáte kvalitní produkt, který od Napoleona očekáváte.

Omezená záruka společnosti Napoleon Electric Appliance

Elektrické součásti a nositelné díly jsou kryté a společnost Napoleon poskytne náhradní díly zdarma během prvních 2 let omezené záruky. To zahrnuje: ventilátor / topení, motory, spínače, komponenty z nylonového ložiska, dálková ovládání a LED světla. *

Na žárovky a pojistky se záruka nevztahuje.

Není zahrnuta žádná práce související se záruční opravou.

* Konstrukce modelů se liší. Záruka se vztahuje pouze na součásti dodávané s vaším konkrétním zařízením.

Podmínky a omezení

Napoleon zaručuje své výrobky proti výrobním vadám pouze původnímu kupujícímu. Registrace záruky není nutná. Chcete-li uplatnit záruku, jednoduše poskytněte doklad o koupi spolu s modelem a sériovým číslem. Pokud byl nákup proveden autorizovaným prodejcem Napoleon, vztahují se na váš spotřebič následující podmínky a omezení:

Záruka začíná datem původní instalace.

Tato tovární záruka je nepřenosná a nemůže být žádným z našich zástupců vůbec prodloužena.

Instalace musí být provedena v souladu s pokyny k instalaci dodanými s výrobkem a se všemi místními a národními stavebními a požárními předpisy.

Tato omezená záruka se nevztahuje na škody způsobené nesprávným použitím, nedostatečnou údržbou, nehodou, změnami, zneužitím nebo zanedbáním a součásti instalované od jiných výrobců zruší platnost této záruky.

Tato omezená záruka dále nepokrývá žádné škrábance, promáčknutí, korozi nebo změnu barvy způsobené nadměrným teplem, abrazivními a chemickými čisticími prostředky, ani odštipnutí na porcelánových smaltovaných částech, mechanické poškození kmenů PHAZER™.

Pouze během prvních 2 let se tato záruka vztahuje na opravu nebo výměnu dílů se zárukou, které jsou vadné z hlediska materiálu nebo provedení, za předpokladu, že byl produkt provozován v souladu s provozními pokyny a za normálních podmínek.

Napoleon nenese odpovědnost za instalaci, práci ani jiné výdaje spojené s opětovnou instalací části, na kterou se vztahuje záruka, a na tyto výdaje se tato záruka nevztahuje. Bez ohledu na ustanovení obsažená v omezené záruce je odpovědnost společnosti Napoleon v rámci této záruky definována výše, a v žádném případě se nevztahuje na jakékoli náhodné, následné nebo nepřímé škody.

Tato záruka definuje povinnosti a odpovědnost společnosti Napoleon ve vztahu k elektrickému zařízení Napoleon a jakékoli další záruky vyjádřené nebo předpokládané v souvislosti s tímto výrobkem; jeho součásti nebo příslušenství jsou vyloučeny. Napoleon nepřebírá ani neopravňuje žádnou třetí stranu, aby převzala jeho jménem jakékoli další závazky týkající se prodeje tohoto produktu.

Za škody na zařízení, mosazném obložení nebo jiných součástech způsobené vodou, poškozením povětrnostními vlivy, dlouhodobým vlhkostí, kondenzací, škodlivými chemikáliemi nebo čisticími prostředky nenese odpovědnost Napoleon.

Společnost Napoleon si vyhrazuje právo nechat svého zástupce zkontrolovat jakýkoli produkt nebo jeho část před uplatněním jakéhokoli záručního nároku.

Na všechny díly vyměněné podle zásad omezené záruky se vztahuje jeden nárok.

Všechny díly vyměněné v rámci záruky budou kryty po dobu 90 dnů od data jejich instalace.

Výrobce může požadovat vrácení vadných dílů nebo výrobků nebo poskytnutí digitálních obrázků na podporu reklamace.

Vrácené produkty musí být odeslány předplacené výrobcí k prošetření. Pokud se zjistí, že je výrobek vadný, výrobce tuto vadu opraví nebo vymění.

Před odesláním spotřebiče nebo vadných součástí musí váš prodejce získat autorizační číslo. Veškeré zboží dodávané bez povolení bude odmítnuto a vráceno odesílateli.

Na náklady na přepravu se tato záruka nevztahuje.

Pokud hledáte záruční servis u prodejce, mohou vám být účtovány další poplatky za služby.

Veškeré specifikace a design jsou předmětem změn bez předchozího upozornění kvůli neustálým vylepšením produktu. Napoleon je registrovaná ochranná známka společnosti Wolf Steel Ltd.

NAPOLEON OSLAVUJE VÍCE NEŽ 40 LET DOMÁCÍCH KOMFORTNÍCH PRODUKTŮ



WEEE:



Význam přeškrtnuté popelnice na kolečkách:

Neodhazujte elektrické spotřebiče do netříděného komunálního odpadu, použijte zařízení pro tříděný sběr. Informace o dostupných systémech sběru vám poskytne místní vláda. Pokud jsou elektrické spotřebiče likvidovány na skládkách nebo skládkách, mohou do podzemních vod pronikat nebezpečné látky, které se mohou dostat do potravinového řetězce a poškodit vaše zdraví a pohodu.

Při výměně starých spotřebičů za nové je prodejce ze zákona povinen vzít zpět starý spotřebič k likvidaci, a to alespoň bezplatně.



7200, Route Transcanadienne, Montreal, Quebec H4T 1A3
24 Napoleon Road, Barrie, Ontario, Kanada L4M 0G8
214 Bayview Drive, Barrie, Ontario, Kanada L4N 4Y8
103 Miller Drive, Crittenden, Kentucky, USA 41030
De Riemsdijk 22, 4004 LC Tiel, Nizozemsko
napoleon.com