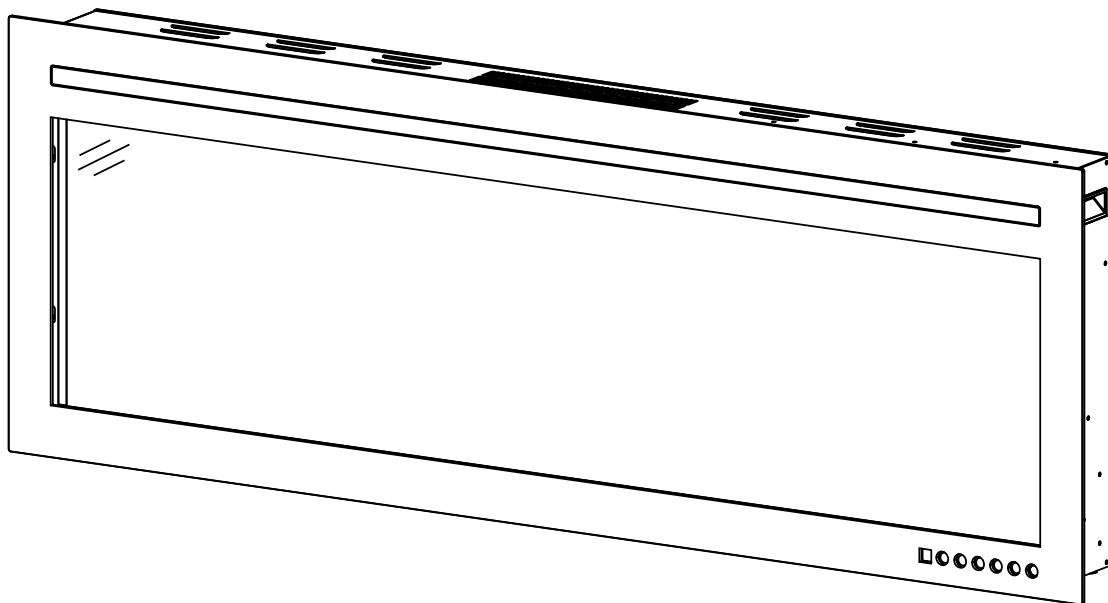




INSTALAČNÍ A PROVOZNÍ PŘÍRUČKA

řada 42/50/60/72/100

(NEFL60HI-EU ILUSTROVÁNO)



BEZPEČNOSTNÍ INFORMACE

! VAROVÁNÍ

NEBEZPEČÍ POŽÁRU NEBO VÝBUCHU

Pokud nebudou přesně dodrženy informace v těchto pokynech, může dojít k požáru nebo výbuchu, který způsobí poškození majetku, zranění osob nebo ztrátu života.

- Neskladujte ani nepoužívejte benzín nebo jiné hořlavé hořlaviny v blízkosti tohoto nebo jiného zařízení.

INSTALAČNÍ TECHNIK:

Tuto příručku nechejte u spotřebiče.

SPOTŘEBITEL:

Tuto příručku si uschovejte pro budoucí použití.



Pouze pro vnitřní použití.

DOVEZENO EVROPOU WOLF STEEL EUROPE (NIZOZEMSKO)

NANESTE SÉRIOVÉ ČÍSLO Z KARTONU



Sériové číslo: XXXXXX000000

ČÍSLO MODELU:

Wolf Steel Europe B.V.
De Riemsdijk 22, 4004 LC Tiel, Nizozemsko

VAROVÁNÍ

- **Je-li tento spotřebič vybaven topným zařízením, může být při provozu horký a při dotyku může způsobit vážné popáleniny.**
- Nepoužívejte spotřebič dříve, než si přečtete návod k obsluze a porozumíte mu. Nebudete-li zařízení používat podle provozních pokynů, může dojít k požáru nebo zranění.
- Neinstalujte poškozené, neúplné nebo náhradní součásti.
- V tomto spotřebiči nespalujte dřevo ani jiné materiály.
- Všechny elektrické spotřebiče mají uvnitř horké nebo jiskřící části. Nepoužívejte jej v oblastech, kde je plynové potrubí, barvy nebo hořlavé kapaliny.
- Jakákoli ochranná clona nebo ochranný kryt odstraněný pro údržbu musí být před použitím spotřebiče zpět nainstalován nebo vyměněn.
- Je bezpodmínečně nutné udržovat čisté ovládací části, cirkulační ventilátor a jeho průchod ve spotřebiči. Před použitím by měl být spotřebič zkontrolován kvalifikovanou osobou. Může být nutné častější čištění. Prostor přístroje musí být udržován čistý a bez hořlavých materiálů, jako je benzín a dalších hořlavých hořlavin.
- Za žádných okolností nesmí být tento spotřebič upravován.
- Nepoužívejte tento spotřebič, pokud byla jakákoli část pod vodou. Okamžitě volejte kvalifikovaného servisního technika, aby zkontroloval zařízení a vyměnil jakoukoli část řídicího systému, která byla pod vodou.
- Nepoužívejte spotřebič s odstraněnou, prasklou nebo jinak poškozenou čelní skleněnou stěnou. Výměnu skla by měl provádět autorizovaný nebo kvalifikovaný servisní pracovník.
- Neprovádějte úpravy ani jinak nepoškozujte čelní sklo přístroje.
- Uchovávejte obalový materiál mimo dosah dětí a zlikvidujte jej bezpečným způsobem. U všech plastových částí nebo sáčků nejde o hračky a měly by být uchovávány mimo dosah dětí a kojenců.
- Opravy by měly být prováděny pouze tehdy, když je spotřebič odpojen od napájecího obvodu.
- Pokud zařízení nepoužíváte, vždy jej odpojte ze zásuvky.
- Nepoužívejte toto zařízení s poškozeným kabelem nebo zástrčkou, pokud zařízení nefunguje správně, bylo upuštěno nebo jakkoli poškozeno. Vraťte zařízení do autorizovaného servisního střediska ke kontrole, elektrickému nebo mechanickému seřízení nebo opravě.
- Nepoužívejte venku.

POZNÁMKA:

Tento spotřebič NENÍ vhodný pro instalaci v koupelně.

- Nikdy neumísťujte zařízení tam, kde by mohlo spadnout do vany nebo jiné nádoby na vodu.
- Neved'te přívodní kabel pod kobercem. Nezakrývejte šňůru koberci, bězci apod. Kabel umístěte tak aby o něj nebylo možné zakopnout.
- Připojte pouze k řádně uzemněným zásuvkám.
- Nezasunujte a nedovolte cizím předmětům vniknout do jakéhokoli větracího otvoru, protože by to mohlo způsobit úraz elektrickým proudem, požár nebo poškození zařízení.

! VAROVÁNÍ

- Abyste zabránili možnému požáru, neblokuje žádným způsobem přívody a vývody vzduchu. Neinstalujte na měkké povrchy, například na koberec, kde by se mohly ucpat otvory.
- Spotřebiče vždy zapojte přímo do elektrické zásuvky. Nikdy nepoužívejte prodlužovací kabel ani přemístitelný napájecí kabel (zásuvka / prodlužovací kabel).
- Tyto spotřebiče jsou testovány a jsou uvedeny pro použití pouze s volitelným příslušenstvím uvedeným v tomto návodu. Použití volitelného příslušenství, které není výslovně testováno pro tento spotřebič, může vést ke zrušení záruky a / nebo k ohrožení bezpečnosti.

U spotřebičů vybavených vytápěním:

- Nebezpečí popálení. Před prováděním servisu by mělo být vypnuto napájení a nechat zařízení vychladnout. Chcete-li odpojit napájení zařízení, vypněte ovládací prvky a odpojte zástrčku ze zásuvky.
- Malé děti držte v dostatečné vzdálenosti. Batolata, malé děti mohou být náchylní k náhodnému popálení dotykem. Chcete-li omezit přístup ke spotřebiči nebo sporáku, nainstalujte nastavitelnou bezpečnostní zábranu, aby batolata, malé děti a další ohrožené osoby byly chráněny od horkých povrchů.
- Na spotřebič nebo do jeho blízkosti by se nemělo umisťovat oblečení nebo jiný hořlavý materiál.
- Kvůli vysokým teplotám by měl být spotřebič umístěn mimo hořlavé předměty, nábytek a závěsy.
- Zajistěte, aby byla zavedena odpovídající bezpečnostní opatření k ochraně kojenců / batolat před dotykem s horkými povrchy.
- I poté, co je spotřebič vypnutý, zůstane sklo delší dobu horké.
- Ohledně bezpečnostních clon a chráničů krbu se obraťte na svého místního specializovaného prodejce krbů, abyste ochránili děti před horkými povrchy. Tyto clony a kryty musí být připevněny k podlaze.
- Při stavbě římsy nebo polic nad spotřebičem zajistěte dostatečný odstup od hořlavín. Zvýšená teplota na stěně nebo ve vzduchu nad spotřebičem může způsobit roztavení, změnu barvy nebo poškození dekorací, TV nebo jiných elektronických součástí.
- Topení nesmí být umístěno bezprostředně pod zásuvkou.
- Tento spotřebič mohou používat děti ve věku od 8 let a osoby se sníženými fyzickými smyslovými, mentálními schopnostmi nebo s nedostatkem zkušeností a znalostí, pokud jsou pod dohledem nebo jsou poučeny o bezpečném používání spotřebiče a rozumějí souvisejícím rizikům. Děti si se zařízením nesmí hrát. Čištění a uživatelskou údržbu by neměly provádět děti bez dozoru.

obsah

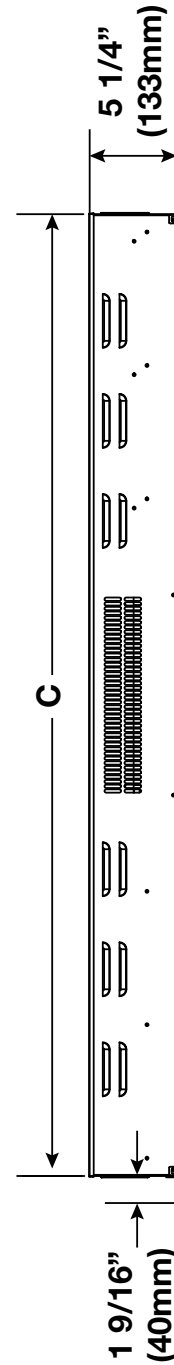
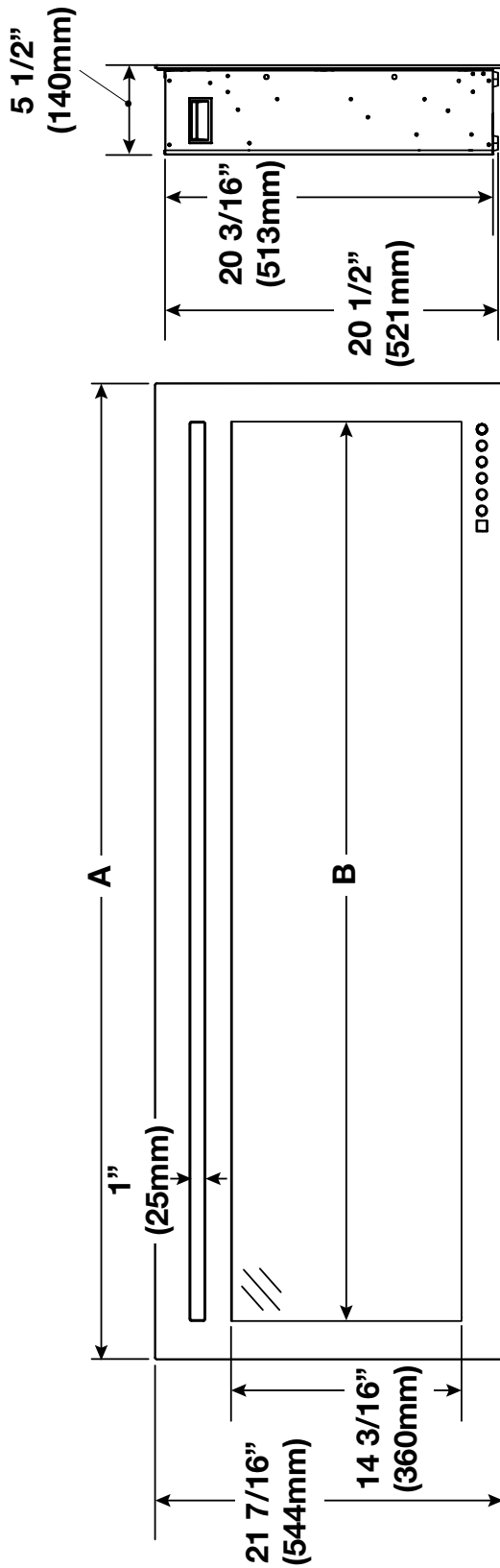
ČE

1.0	obecné informace	5
1.1	rozměry (NEFL42/50/60HI-EU)	5
1.2	rozměry (NEFL72/100HI-EU)	6
1.3	informace na typovém štítku	7
1.4	umístění štítku	7
1.5	schválení seznamu	8
1.6	obecné pokyny	8
1.7	vybalení a testování spotřebiče	9
1.8	seznam dílů	9
2.0	umístění zařízení	10
3.0	instalace	11
3.1	minimální vzdálenost od hořavin	11
3.2	rámování	12
3.3	instalace na zed'	13
3.4	zapuštěná instalace	15
3.4.1	plně zapuštěná instalace	15
3.4.2	částečně zapuštěná instalace	16
4.0	elektrické informace	17
4.1	instalace pevného vedení	17
4.2	elektrické schéma (NEFL42HI-EU)	18
4.3	elektrické schéma (NEFL50/60HI-EU)	19
4.4	elektrické schéma (NEFL72HI-EU)	20
4.5	elektrické schéma (NEFL100HI-EU)	21
5.0	dokončení	22
5.1	demontáž / instalace předního skla	22
5.2	instalace dekorativního krystalu	22
6.0	operativní instrukce	23
6.1	ovládací panel dotykového displeje	23
6.2	dálkové ovládání	25
6.3	nastavení časovače na dálkovém ovládání	26
6.3.1	nastavit aktuální den a čas	26
6.3.2	nastavte čas a teplotu ON / OFF v týdenním cyklu	26
6.3.3	upozornění na otevřené okno	26
7.0	náhradní díly	27
7.1	NEFL42/50/60/72/100HI-EU přehled	28
8.0	řešení problémů	29
9.0	záruka	31

POZNAMKA:

Informace v této příručce se považují za správné v době tisku. Společnost Wolf Steel Ltd. si vyhrazuje právo kdykoli bez upozornění změnit nebo upravit jakékoli informace v této příručce. Změny jiné než redakční jsou označeny vlnitou čarou na okraji.

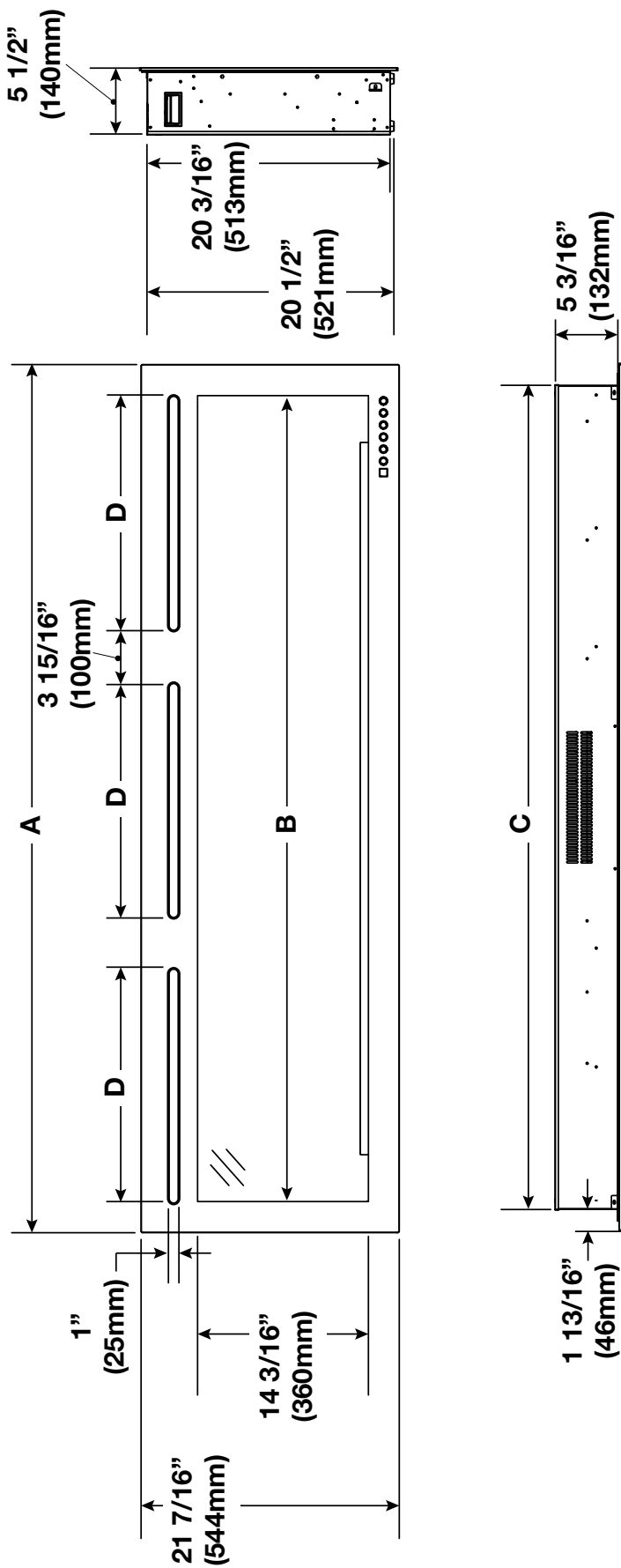
1.1 rozměry (NEFL42/50/60HI-EU)



	A	B	C
NEFL42HI-EU	42" (1067mm)	37 5/16" (948mm)	38 15/16" (989mm)
NEFL50HI-EU	50" (1270mm)	45 5/16" (1151mm)	46 15/16" (1192mm)
NEFL60HI-EU	60" (1524mm)	55 5/16" (1405mm)	56 15/16" (1446mm)

obecné informace

ČE 1.2 rozměry (NEFL72/100HI-EU)



	A	B	C	D
NEFL72HI-EU	72" (1829mm)	66 7/8" (1697mm)	68 7/16" (1738mm)	19 5/8" (499mm)
NEFL100HI-EU	100" (2540mm)	94 15/16" (2411mm)	96 7/16" (2450mm)	29" (736mm)

1.3 informace na typovém štítku

Tento obrázek slouží pouze pro informaci. Přesné informace najdete na typovém štítku spotřebiče.

ELECTRIC FIREPLACE. SUITABLE FOR BEDROOM AND BED-SITTING ROOM INSTALLATION. SUITABLE FOR MOBILE HOME INSTALLATION.

VOLTAGE: 220-240 VAC
 FREQUENCY: 50Hz
 POWER: 1400-1600W
 DATE CODE: XXXXX

MODELS

NEFL42HI-EU NEFL50HI-EU NEFL60HI-EU NEFL72HI-EU NEFL100HI-EU

Manufacturer: Wolf Steel Ltd.
 24 Napoleon Road,
 Barrie, ON, L4M 0G8 Canada

Importer: Wolf Steel Europe BV
 De Riemsdijk 22, 4004 LC Tiel,
 The Netherlands

DESIGNED IN NORTH AMERICA
 BY WOLF STEEL LTD.
 MADE IN CHINA

SERIAL NUMBER: NEFLXXHI W385-4537 / A

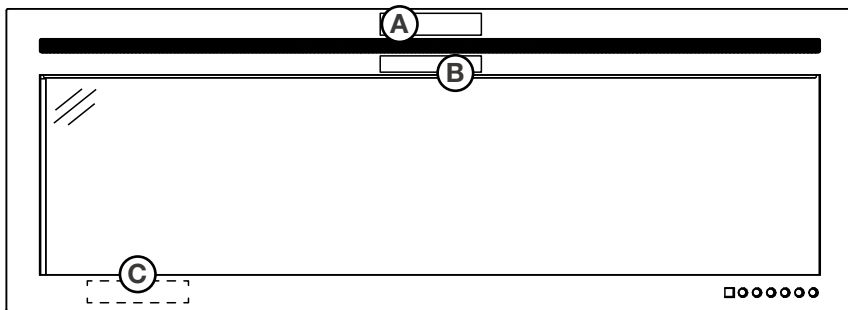
POZNÁMKA:

Typový štítek musí vždy zůstat u spotřebiče. Nesmí být odstraněn.

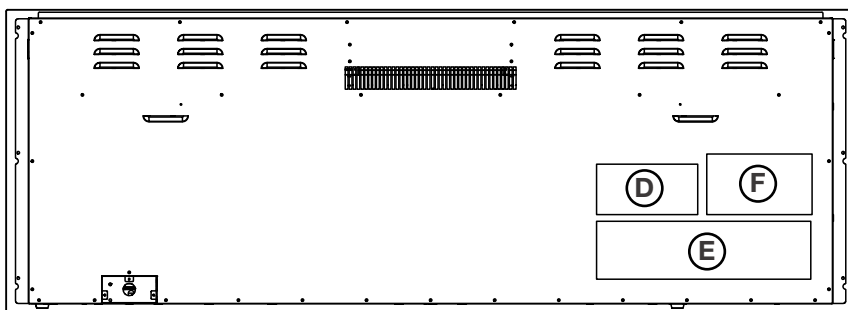
1.4 umístění štítku

POZNÁMKA:

Pouze pro ilustraci. Umístění štítků se může lišit.



Pohled zepředu NEFL60HI-EU ilustrováno



Pohled zezadu NEFL60HI-EU ilustrováno

REF.	ČÍSLO DÍLU	POPIS ŠTÍTKU
A	W385-2210	Nezakrývat
B	W385-2017	Horký povrch
C	-	Sériové číslo *
D	W385-2167	Pozor
E	W385-2163	Varování
F	W385-2389	Typový štítek (NEFL42/50/60/72/100HI-EU)

* Nachází se za sklem na kovovém povrchu.

obecné informace

ČE

1.5 schválení seznamu

Tento spotřebič byl v Evropě testován podle standardů GS pro pevné a elektrické pokojové spotřebiče. Pokud potřebujete pomoc s instalací, obraťte se na vašeho prodejce.

Číslo modelu	NEFL42HI-EU	NEFL50HI-EU	NEFL60HI-EU	NEFL72HI-EU	NEFL100HI-EU
Popis	Elektrický spotřebič				
Typ	3cestné montážní zařízení: Držák na zeď, zapuštěný do zdi a zapuštěný do římsy				
Napětí	220-240V AC				
Watty	MAX 1600W				
Zesilovače	Dedicated 15 AMP Grounded Circuit				
Šířka zařízení	42" (1067mm)	50" (1270mm)	60" (1524mm)	72" (1828mm)	100" (2540mm)
Výška spotřebiče	21 7/16" (544mm)				
Hloubka přístroje	5 1/2" (140mm)				
Net Weight	42lbs (19kg)	53lbs (24kg)	60.4lbs (27.4kg)	84lbs (38kg)	121lbs (55kg)
Gross Weight	53lbs (24kg)	61.7lbs (28kg)	81lbs (36.7kg)	95lbs (43kg)	135lbs (61kg)

1.6 obecné pokyny

! VAROVÁNÍ

- Před zahájením instalace si pečlivě přečtěte tyto pokyny. Nedodržení těchto pokynů může vést k poruše spotřebiče s následkem vážného zranění nebo poškození majetku.
- Všechny elektrické spotřebiče mají uvnitř horké, nebo jiskřící části. Nepoužívejte jej v místech, kde jsou přítomny benzín, barvy nebo hořlaviny.
- Tento elektrický spotřebič je testován a je uveden k použití pouze s volitelným příslušenstvím uvedeným v tomto návodu. Použití volitelného příslušenství, které není výslovně testováno pro tento elektrický spotřebič, může vést ke zrušení záruky a / nebo k ohrožení bezpečnosti.
- Neotvírat. Nebezpečí úrazu elektrickým proudem. Uvnitř nejsou žádné části opravitelné uživatelem.
- Nepoužívejte poškozené elektrické kabely.
- Opravy by měly být prováděny pouze při odpojení spotřebiče od napájecího obvodu.
- Abyste zabránili úrazu elektrickým proudem, odpojte zástrčky od zásuvky.

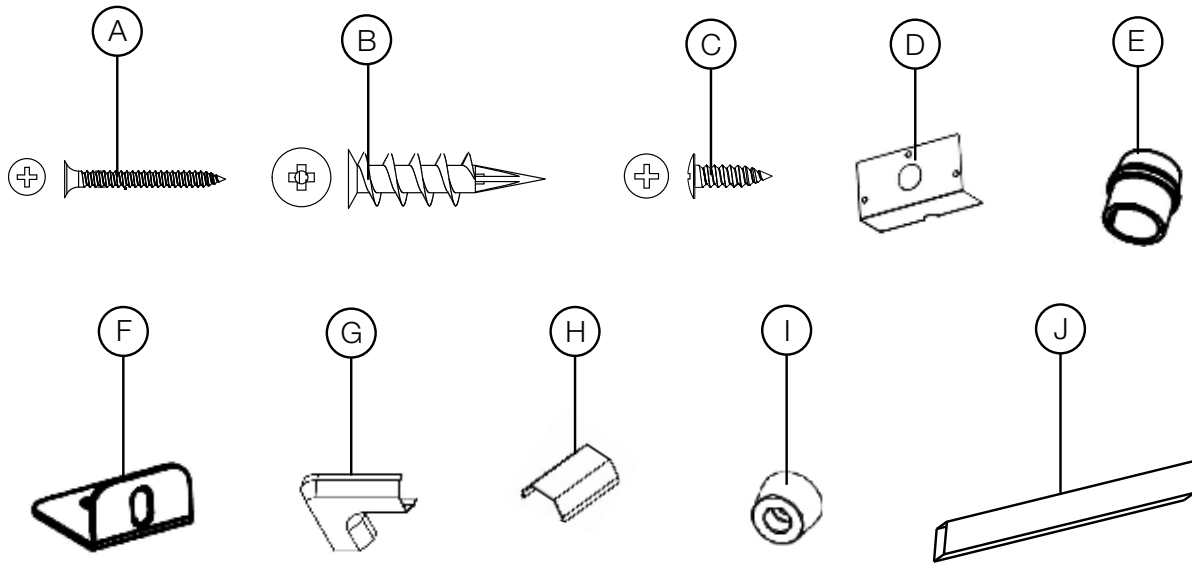
- Před připojením spotřebiče k elektrické zásuvce zkontrolujte, zda jsou zapnuté jističe v domácnosti.
- Při prvním použití může spotřebič vyzařovat mírný a neškodný zápach. Tento zápach je normální a je způsoben počátečním zahříváním vnitřních prvků zařízení a později se už neobjeví.
- Pokud váš spotřebič nevydává teplo, když je to požadováno, vyhledejte další informace v části „provoz“ této příručky.
- Vedte napájecí kabel přímo od spotřebiče.

Stejně jako u většiny elektronických zařízení byl i váš nový elektrický spotřebič navržen pro provoz při teplotách mezi 5 ° C (41 ° F) a 35 ° C (95 ° F). Během chladnějších zimních měsíců nechejte spotřebič před zapnutím dosáhnout pokojové teploty.

1.7 vybalení a testování spotřebiče

Opatrně vyjměte spotřebič z krabice. Před instalací spotřebiče vyzkoušejte, zda spotřebič řádně funguje, a to připojením napájecího kabelu do vhodně umístěné uzemněné zásuvky 220–240 V, minimálně 10 A.

1.8 seznam dílů



Ref.	Popis	Množství				
		NEFL42HI-EU	NEFL50HI-EU	NEFL60HI-EU	NEFL72HI-EU	NEFL100HI-EU
A	Vruty do dřeva		6			12
B	Kotvy do sádkartonu		6			12
C	Kovové šrouby			8		
D	Krycí deska			1		
E	Podložka			1		
F	Kovový držák			4		
G	Rohová zástrčka			2		
H	Rohová zástrčka			2		
I	Gumová patka		4			6
J	Dlouhý kryt kabelu			2		

2.0 umístění zařízení

ČE

VAROVÁNÍ

- Kvůli vysokým teplotám by měl být tento elektrický spotřebič umístěn mimo hořlavé předměty. Udržujte hořlavé materiály, jako je nábytek, polštáře, ložní prádlo, papíry, oblečení, záclony a podobné předměty, nejméně 36 palců (92 cm) od přední části zařízení.
- Nikdy neumísťujte tento elektrický spotřebič tam, kde by mohl spadnout do vany nebo jiné nádoby na vodu.
- Při instalaci a údržbě používejte ochranné rukavice a ochranné brýle.
- Aby se zabránilo kontaktu s povislou nebo uvolněnou izolací, nesmí být elektrický spotřebič instalován proti parotěsné zábraně nebo odkryté izolaci. Mohlo by dojít k lokálnímu přehřátí a následnému požáru.
- Nevystavujte elektrický spotřebič povětrnostním vlivům (například dešti atd.)

! VAROVÁNÍ

- Nebezpečí požáru! Napájecí kabel nesmí být sevřen Mezi ostré hraně. Zajistěte kabel, aby nedošlo k zakopnutí nebo zachycení, abyste snížili riziko požáru, úrazu elektrickým proudem nebo zranění osob. Nevedte kabel pod koberec. Nezakrývejte kabel běhounem nebo podobnými předměty. Kabel umístěte tam, kde o něj nebude možné zakopnout.
- Nebezpečí požáru! Abyste zabránili možnému požáru, neblokujte přívod a odvod vzduchu žádným způsobem. Neinstalujte na měkké povrchy, kde by se mohly ucpat otvory.
- Nebezpečí požáru! Nefoukejte ani nepřikládejte izolaci na zařízení.
- Tento elektrický spotřebič je testován a je uveden pro použití pouze se schváleným volitelným příslušenstvím. Použití volitelného příslušenství, které není výslovně testováno pro tento elektrický spotřebič, může vést ke zrušení záruky a / nebo k ohrožení bezpečnosti.
- Pokud nebudete přesně dodržovat pokyny uvedené v tomto návodu, může dojít k požáru nebo výbuchu, který způsobí poškození majetku, zranění osob nebo smrt. Neskladujte ani nepoužívejte benzín nebo jiné hořlaviny v blízkosti tohoto nebo jiného zařízení.
- Toto zařízení je těžké. Důrazně doporučujeme, aby toto zařízení nainstalovaly dvě osoby.
- Pokud je váš spotřebič vybaven topným tělesem, zajistěte, aby ventilační otvory topného tělesa nemohly být žádným způsobem zakryty, protože by mohlo dojít k požáru.
- Neumísťujte napájecí kabel vodorovně, přímo pod spotřebič.

Váš NEFL42 / 50/60/72 / 100HI-EU může být namontován na zeď, zapuštěný nebo instalovaný na římsu. Vyberte vhodné místo, které není citlivé na vlhkost a je mimo závěsy, nábytek a oblasti s vysokým provozem.

POZNÁMKA:

Dodržujte všechny národní a místní elektrické předpisy.

3.1 minimální vzdálenost od hořlavín

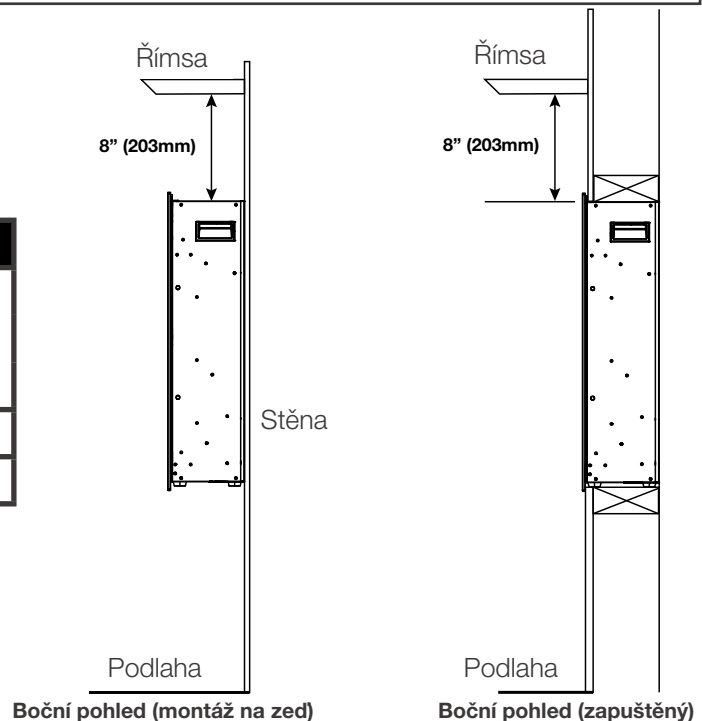
! VAROVÁNÍ

- Při použití barvy nebo laku k dokončení římsy musí být barva nebo lak tepelně odolný, aby se zabránilo změně barvy.

POZNÁMKA:

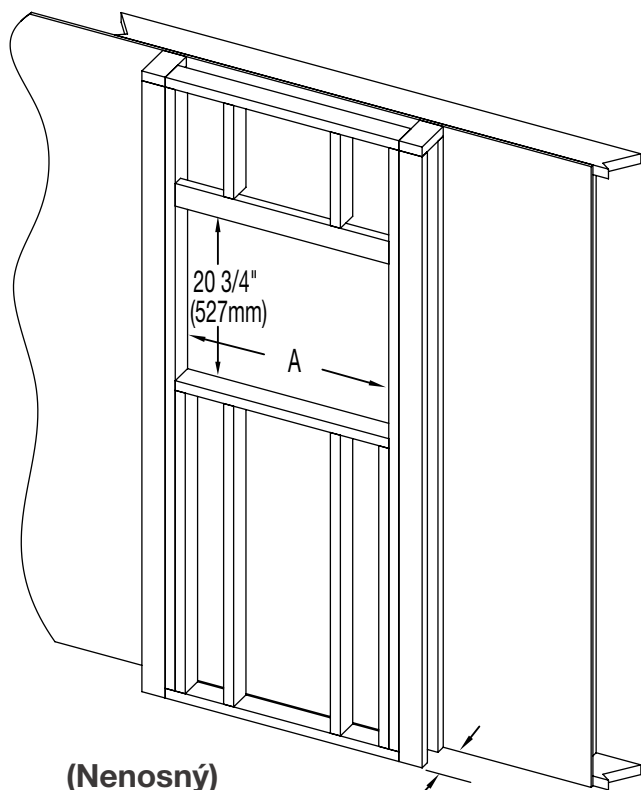
Při použití barvy nebo laku k dokončení římsy musí být barva nebo lak tepelně odolný, aby se zabránilo změně barvy.

Měření se provádí z přední strany skla:	
Spodní	0"
Boční	
Zadní	
Horní	8 " od stropu
	8 " od římsy



instalace

ČE 3.2 rámování

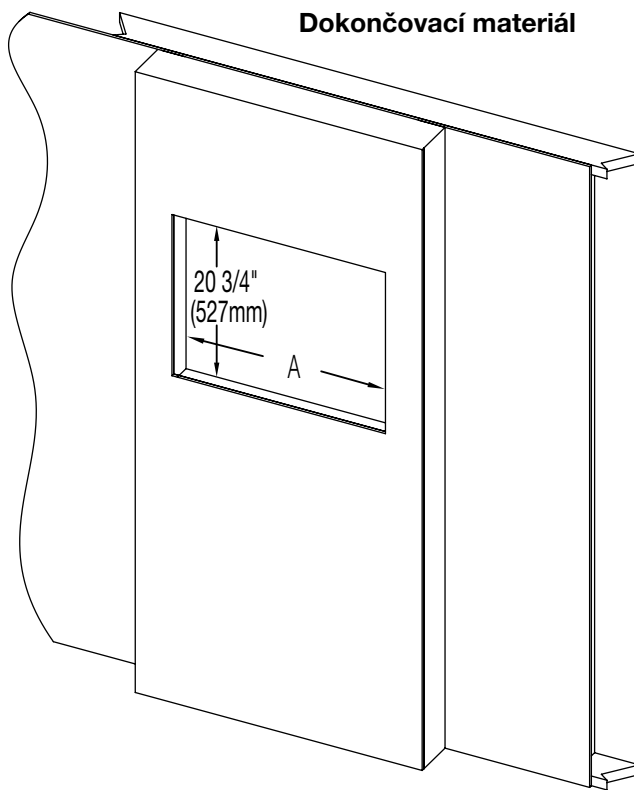


(Nenosný)

$3\frac{1}{2}''$ (89mm) MIN

5'' (127mm) MAX

Dokončovací materiál

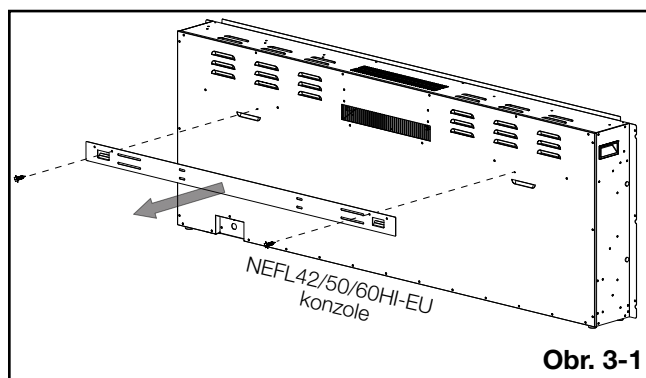


ČÍSLO MODELU	A
NEFL42HI-EU	$39\frac{1}{2}''$ (1002mm)
NEFL50HI-EU	$47\frac{1}{2}''$ (1205mm)
NEFL60HI-EU	$57\frac{1}{2}''$ (1459mm)
NEFL72HI-EU	69'' (1752mm)
NEFL100HI-EU	97'' (2463mm)

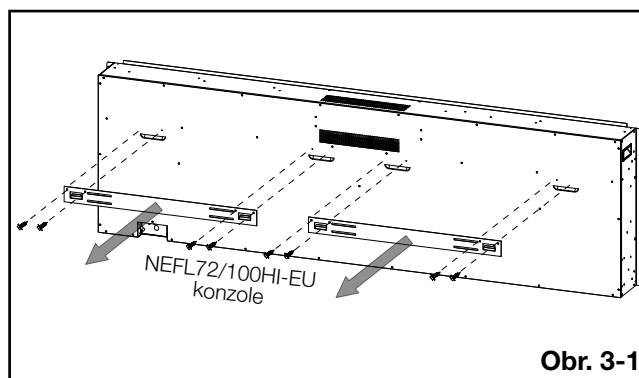
3.3 instalace na zeď

Vzhledem k mnoha různým materiálům použitým na různých stěnách se před instalací tohoto zařízení na zeď důrazně doporučuje konzultovat s místním stavitelem.

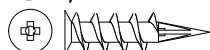
- Vyberte místo, které není náchylné k vlhkosti a je umístěno nejméně 36 "(91,4 cm) od hořlavých materiálů, jako jsou závěsy, nábytek, ložní prádlo, papír atd.
- Sejměte přední sklo (viz část „Demontáž / instalace předního skla“).
- Nechte dvě osoby držet zařízení u zdi, aby určily konečné umístění.
- Umístěte spotřebič lícem dolů na měkký, neabrazivní povrch. Demontujte držák ze zadní části spotřebiče odstraněním šroubů (**obr. 3-1**). Odložte držák stranou a vyjměte šrouby.



Obr. 3-1



Obr. 3-1


A x 6 pro NEFL42/50/60HI-EU
A x 12 pro NEFL72/100HI-EU

B x 6 pro NEFL42/50/60HI-EU
B x 12 pro NEFL72/100HI-EU

POZNÁMKA:

Důrazně se doporučuje, pokud je to možné, přišroubovat montážní konzolu do nástěnných hmoždinek. Pokud nelze použít hmoždinky, ujistěte se, že k připevnění držáku ke zdi jsou použity dodané plastové kotvy a držák je dostatečně zajištěn.

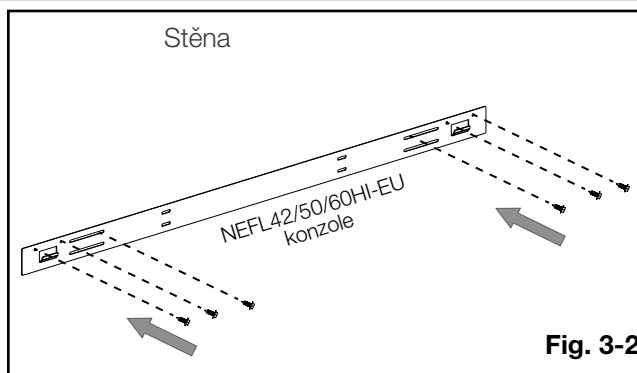


Fig. 3-2

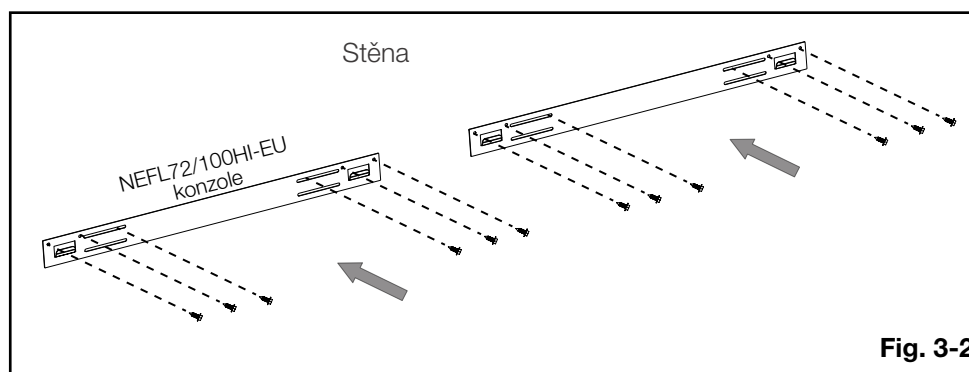
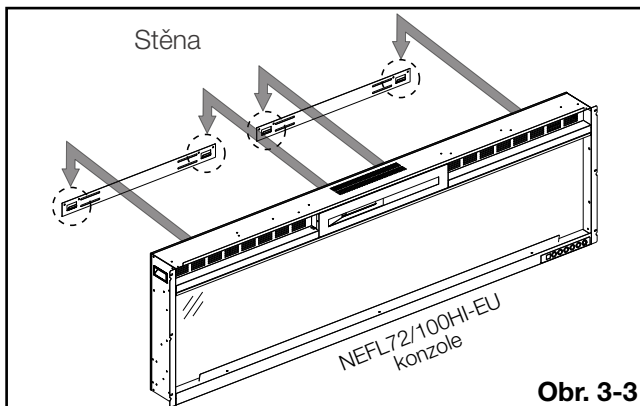
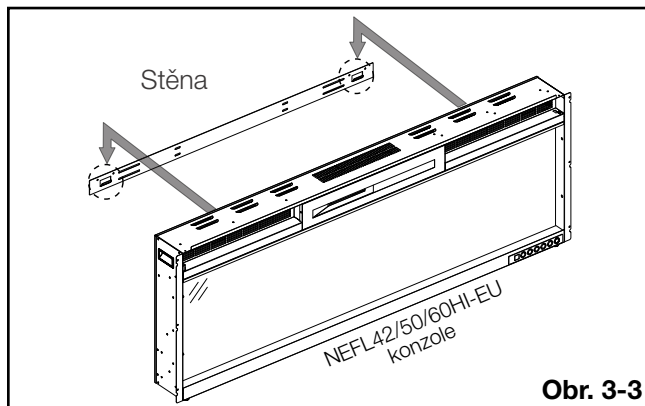


Fig. 3-2

instalace

ČE

- E. Vyznačte místo a poté pomocí šroubů (součást dodávky) připevněte držák na zeď. Tento držák MUSÍ mít háčky směřující nahoru a musí být ve vodorovné poloze (**obr. 3-2**).
- F. S nainstalovaným nástěnným držákem nechte zvednout zařízení dvěma osobami a zasuňte háčky na držáku do otvorů na zadní straně zařízení (**obr. 3-3**).



- G. Zkontrolujte stabilitu zařízení a zajistěte, aby se konzola nevytáhla ze zdi.
- H. Nainstalujte médium (viz část „instalace Crystal Crystal“). **Než přejdete k dalšímu kroku, musíte tento krok dokončit.**
- I. Znovu nainstalujte přední sklo.

3.4 zapuštěná instalace

Vzhledem k mnoha různým materiálům použitým na různých stěnách se před instalací tohoto zařízení na zed' důrazně doporučuje konzultovat s místním stavitelem.

POZNÁMKA:

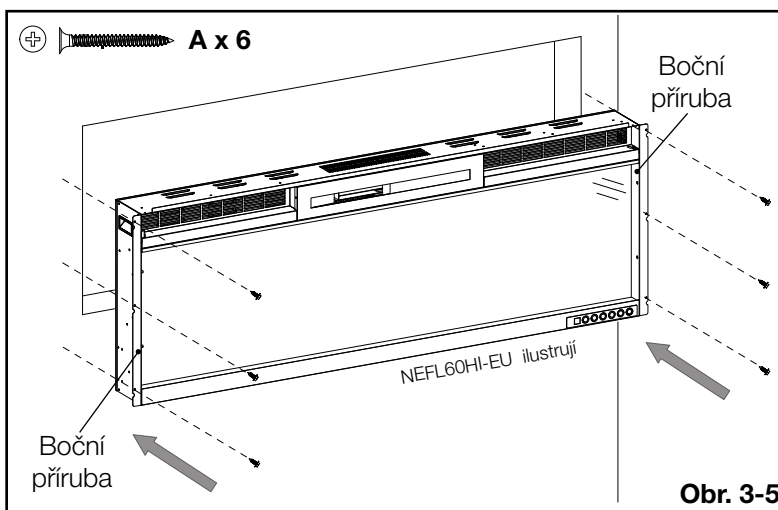
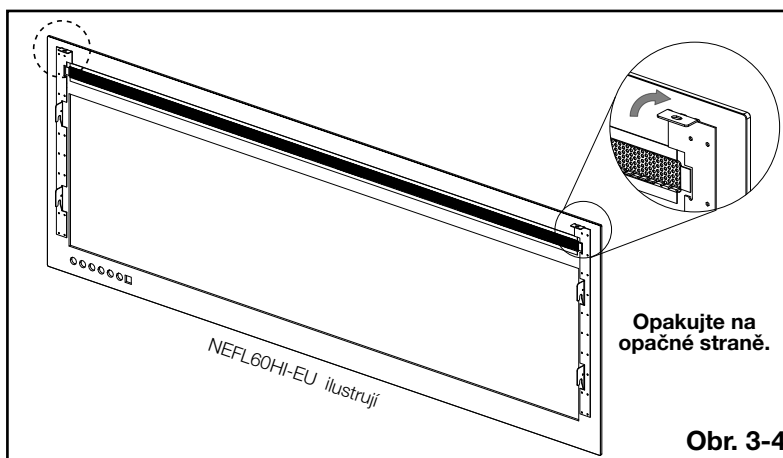
Doporučuje dokončit stěny krytu spotřebiče (tj. Sádrokarton), aby se zabránilo kontaktu obnažené izolace nebo parozábrany se spotřebičem. Tím se zajistí zachování vůle od hořavin.

Poutka zařízení jsou ohnutá. Při úplném zapuštění spotřebiče do zdi musíte ohnout poutko ručně (viz část „zcela zapuštěný“).

- Vyberte místo, které není náchylné k vlhkosti a je umístěno nejméně 36 "(94,1 cm) od hořlavých materiálů, jako jsou závěsy, nábytek, ložní prádlo, papír atd.
- Změřte spotřebič a vytvořte hrubý rám s elektrickým pohonem (viz část „rámování“).
- Sejměte přední sklo (viz část „Demontáž / instalace předního skla“).
- Držte zařízení vzhůru, abyste se ujistili, že zapadne do rámu.

3.4.1 plně zapuštěná instalace

- Ohněte dva horní jazyčky nahoru na předním skle, dokud nejsou ploché (**obr. 3-4**). Odložte přední sklo stranou.
- Odpojte napájecí kabel a dokončete pevné zapojení (viz část „instalace pevného zapojení“).
- Vložte spotřebič do hrubého rámu a poté jej zajistěte zašroubováním 6 šroubů (součást dodávky) skrz boční příruby (**obr. 3-5**).
- Nainstalujte dekorativní krystaly (viz část „instalace křišťál“). **Než přejdete k dalšímu kroku, musíte tento krok dokončit.**
- Znovu nainstalujte přední sklo.



instalace

ČE 3.4.2 částečně zapuštěná instalace

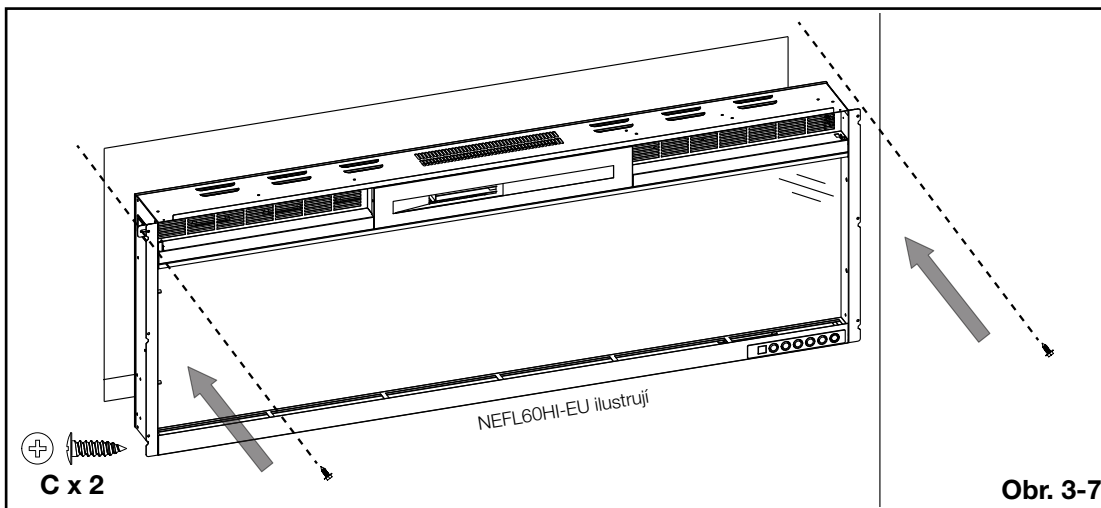
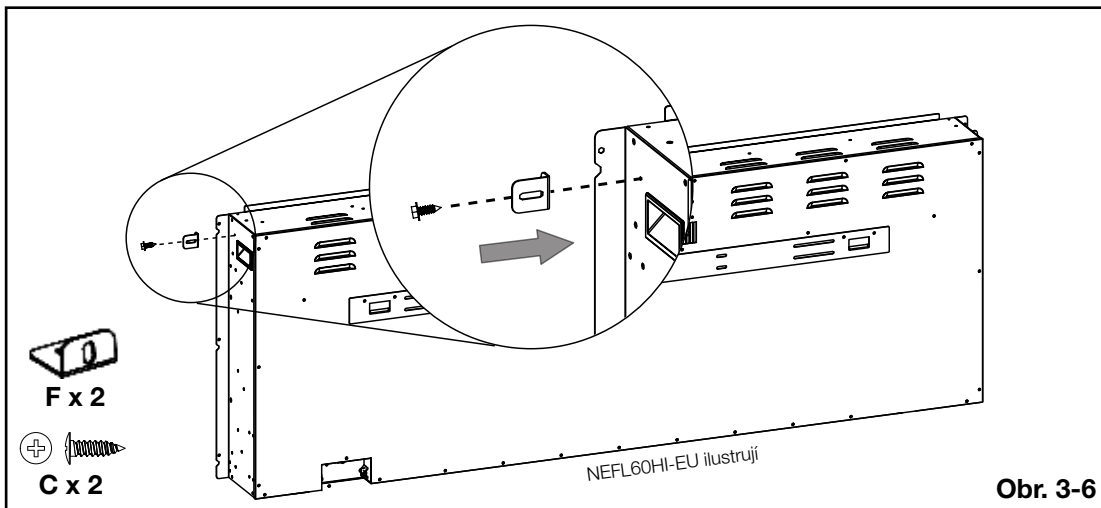
- A. Na horní stranu spotřebiče namontujte 2 kovové konzole (1 na každou stranu) (součást dodávky) (**obr. 3-6**).

POZNÁMKA:

Spotřebič je dodáván se 2 šrouby, které jsou již nainstalovány v držácích. Ujistěte se, že jste tyto šrouby odstranili, znovu je použijte k připevnění kovových držáků k zařízení a poté je přišroubujte ke zdi.

Spotřebič je dodáván s nainstalovanými 2 kovovými konzolami. Můžete se rozhodnout použít tyto držáky během instalace, nebo je zahodit a použít 4 nové držáky z hardwarové sady.

- B. Odpojte napájecí kabel a dokončete pevné zapojení (viz část „instalace pevného zapojení“).
- C. Zasuňte spotřebič co nejdále do zdrsněného rámu a poté jej zajistěte pomocí 2 šroubů (součást dodávky) přes kovové držáky (**obr. 3-7**).
- D. Nainstalujte dekorativní krystaly (viz část „instalace Crystal Crystal“). **Než přejdete k dalšímu kroku, musíte tento krok dokončit.**
- E. Znovu nainstalujte přední sklo.



4.1 instalace pevného vedení

! VAROVÁNÍ

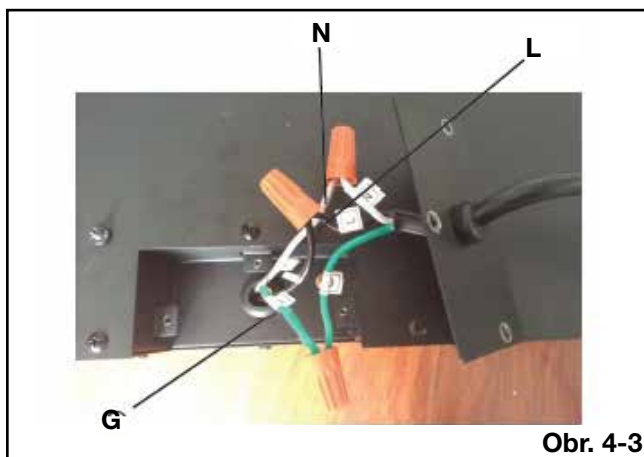
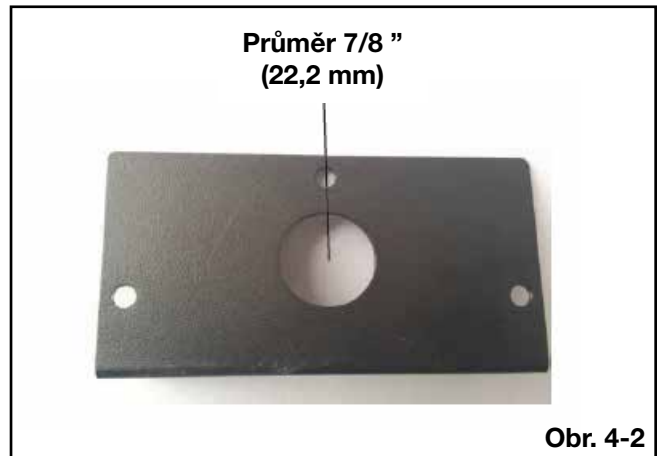
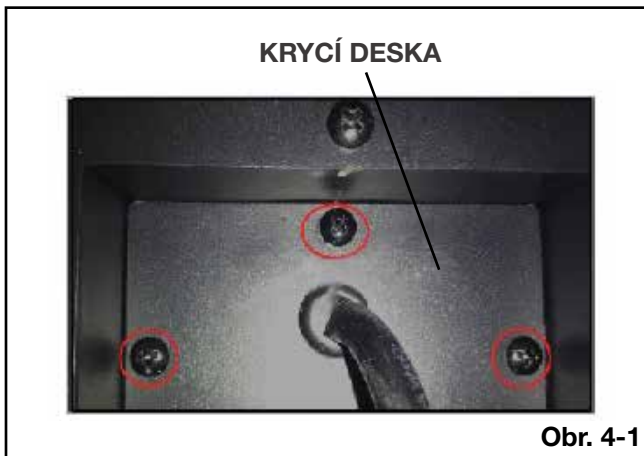
- Před prováděním servisu spotřebič zcela vypněte a nechte jej vychladnout. Servis a opravy tohoto elektrického zařízení by měl provádět pouze kvalifikovaný servisní pracovník.

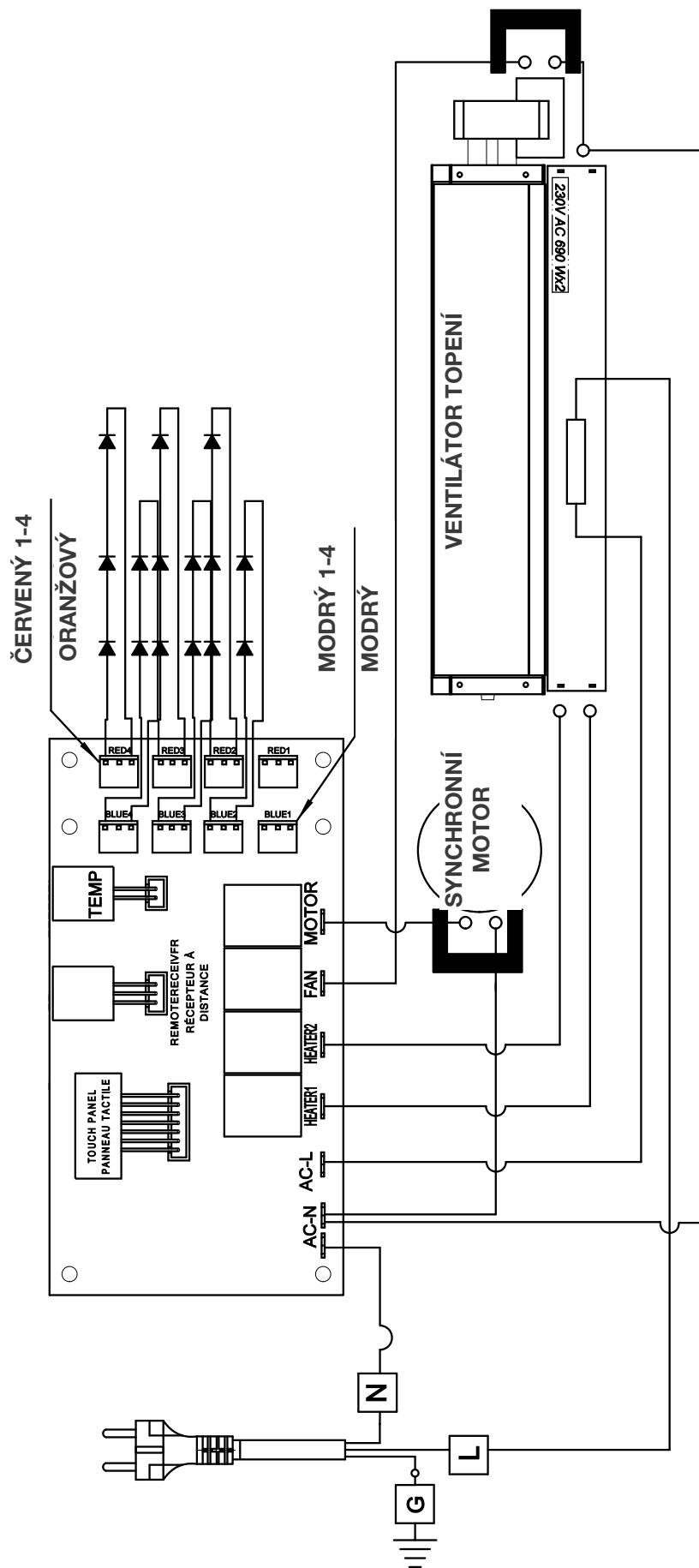
Pevné zapojení

Pokud je nutné tento spotřebič připojit pevně, musí kvalifikovaný elektrikář odpojit kabelové připojení a připojit spotřebič přímo k domácímu vedení.

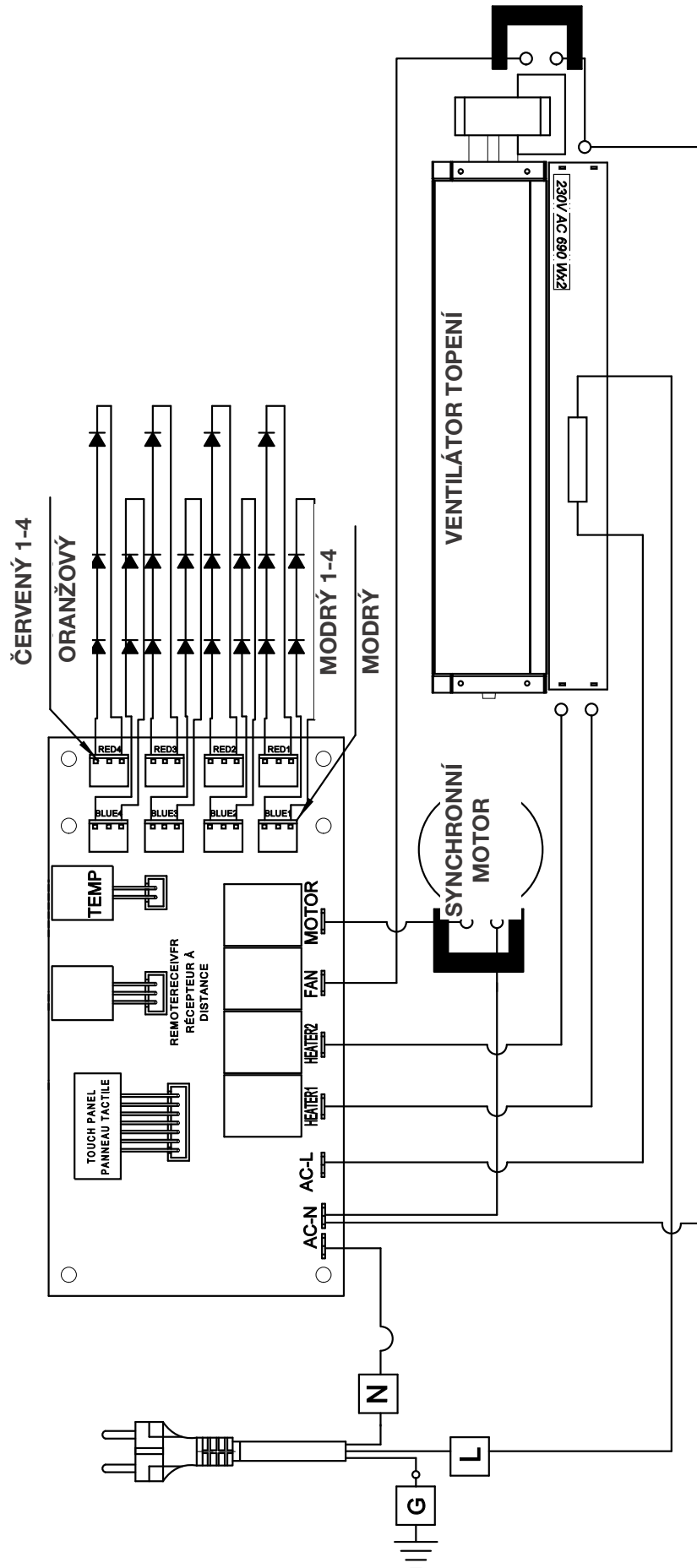
Spotřebič musí být elektricky připojen a uzemněn v souladu s místními předpisy.

1. Demontujte krycí desku ze spodní pravé strany zařízení odstraněním 3 šroubů (**obr. 4-1**).
2. Odpojte kabelové konektory od napájecího kabelu. Napájecí kabel může být zlikvidován.
3. Vyřízněte otvor 7/8 " (22,2 mm) na nové krycí desce (součást dodávky) (**obr. 4-2**) a nainstalujte krabicový konektor skrz spojovací krabici. Přichyťte svorku konektoru krabice na napájecí vodiče.
4. Pomocí kabelových konektorů dodaných v sadě hardwaru spojte zemní zelené vodiče (G), společné bílé vodiče (N) dohromady a horké černé vodiče (L) (**obr. 4-3 a 4-4**).
5. Znovu nainstalujte krycí desku pomocí 3 šroubů dříve odstraněných v kroku 1.

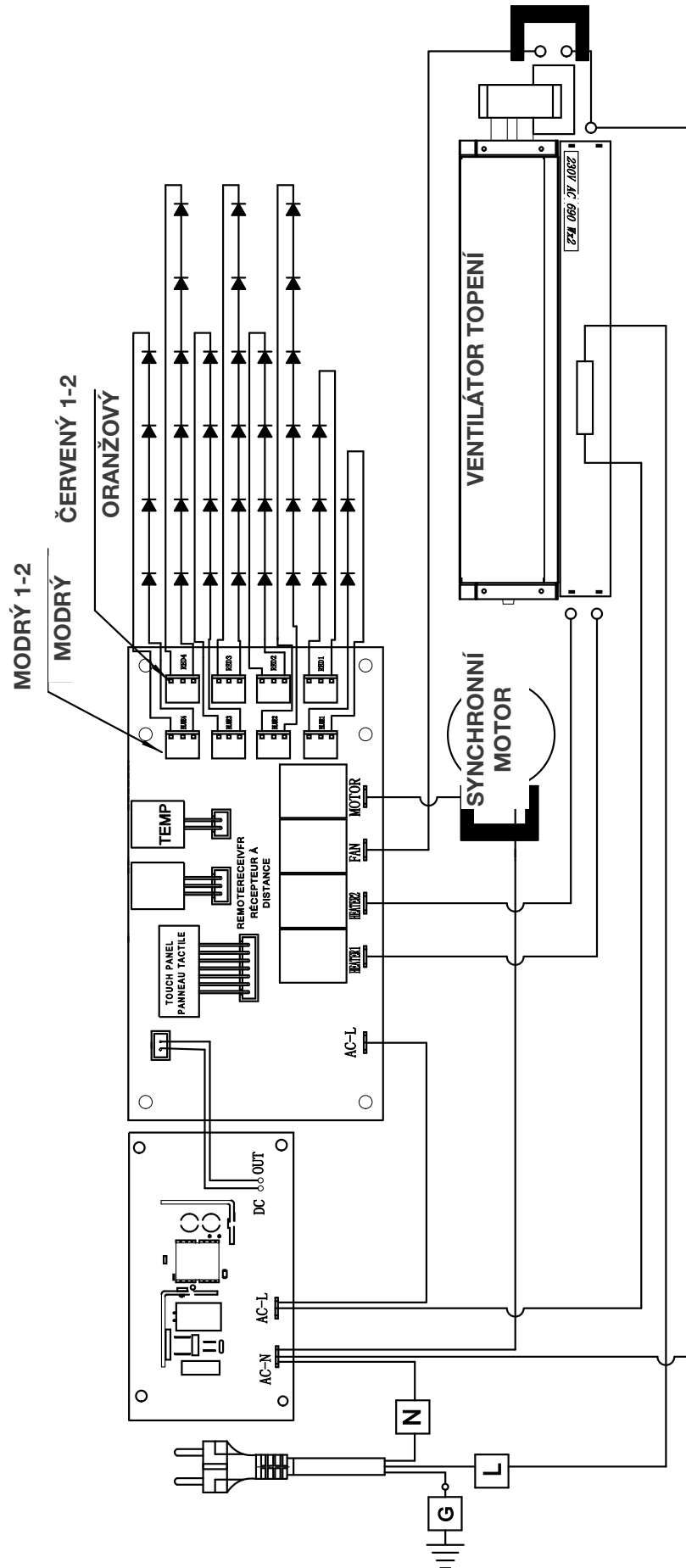




4.3 elektrické schéma (NEFL50/60HI-EU)



4.5 elektrické schéma (NEFL100HI-EU)



5.0 dokončení

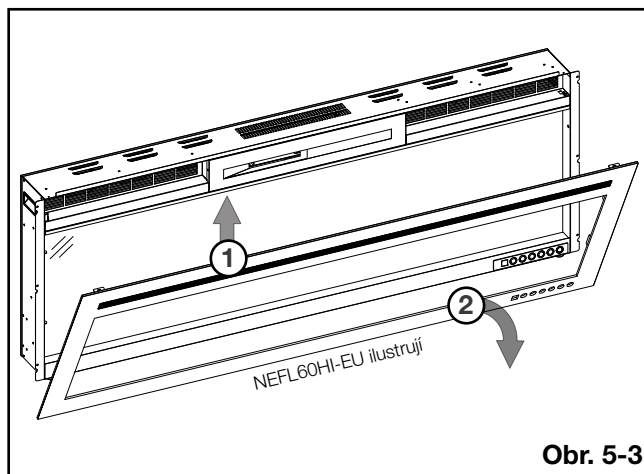
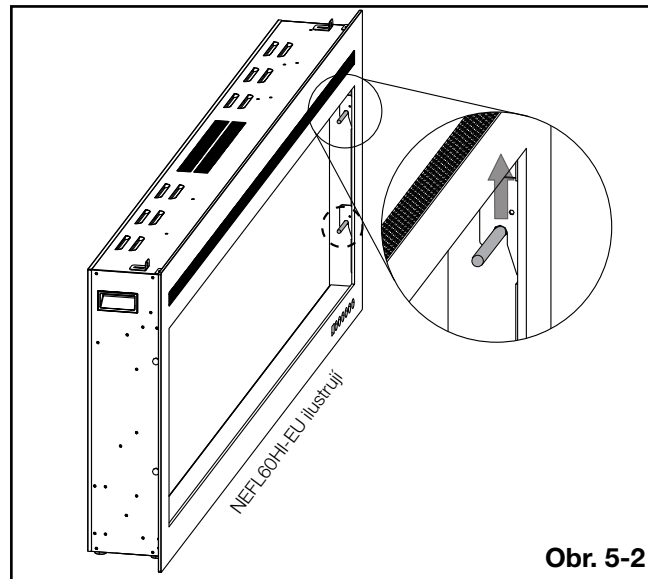
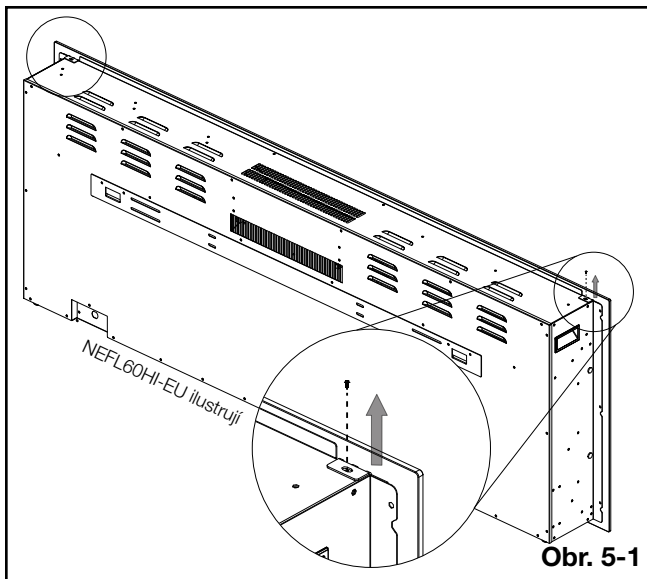
ČE

! VAROVÁNÍ

- Aby se zabránilo vícepracem, musí být před dokončením dokončenapřipojení napájení.
- Za žádných okolností nelze zakrýt větrací otvory a vzduchové otvory.

5.1 demontáž / instalace předního skla

- A. Jednou rukou položte přední sklo, aby nedošlo k jeho pádu, vyšroubujte dva šrouby (1 na každé straně) z horní části přístroje (**obr. 5-1**). Odložte šrouby stranou.
- B. Opatrně zvedněte přední sklo nahoru od spotřebiče (**obr. 5-2 a 5-3**). Položte jej lícem dolů na měkký, neabrazivní povrch.
- C. Chcete-li namontovat přední sklo, postupujte podle těchto kroků.



5.2 instalace dekorativního krystalu

Před instalací křišťálových uhlíků musí být zařízení namontováno na svém konečném místě.

- A. Křišťálové uhlíky očistěte jemným mýdlem. Poté křišťálové uhlíky vypusťte, opláchněte a osušte, než je vložíte do zásobníku.
- B. Podle obrázku opatrně umístěte křišťálové uhlíky do spodního zásobníku na přední straně spotřebiče. Naneste rovnoměrnou vrstvu ze strany na stranu.
- C. Znovu nainstalujte přední sklo.



Jakmile je spotřebič zapojen do uzemněné elektrické zásuvky nebo pevně připojen k vyhrazenému napájecímu zdroji 220 - 240 V, je připraven k provozu.

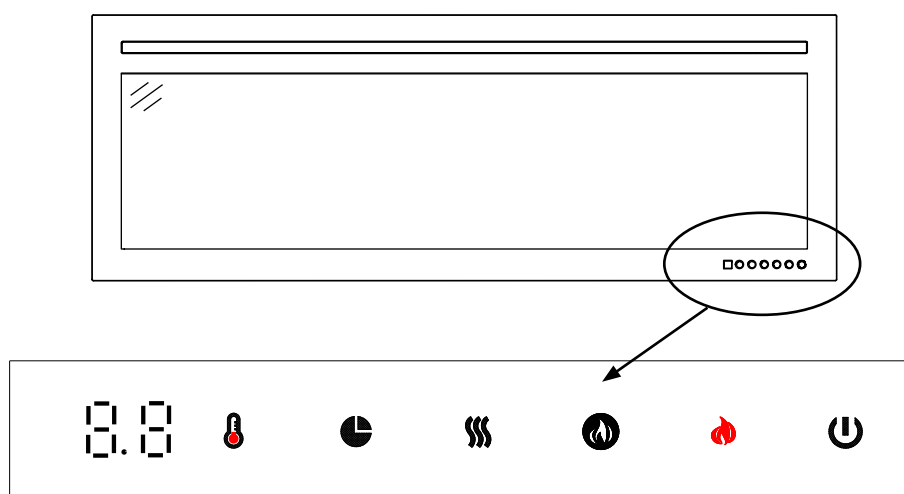
POZNÁMKA:

Zajistěte, aby byly zapnuty jističe domu pro napájení. V případě výpadku proudu ztratí zařízení paměťovou funkci a po obnovení napájení se vrátí do továrního režimu.

6.1 ovládací panel dotykového displeje**! VAROVÁNÍ**

- Pokud je spotřebič zapojený do elektrické sítě a je v provozu, nepohybujte jím ani neodstraňujte skleněný panel. To způsobí, že dálkový ovladač a dotykový panel přestanou fungovat.







Panel dotykového displeje je zobrazen LED diodami v pravém dolním rohu spotřebiče. Kontrolky LED zmizí po 3 sekundách, kdy se nezmění žádná funkce. Tlačítko hlavního napájení zmizí.



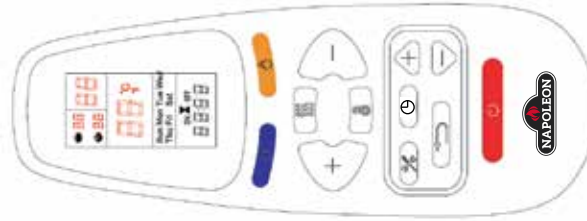
Kontrolní panel

operativní instrukce

ČE

<p>Napájení</p>		<p>Zapíná / vypíná spotřebič.</p>																																				
<p>Oranžový plamen</p>		<p>Řídí jas oranžového plamene.</p> <p>5 úrovní nastavení: F4 - Nejjasnější F3 F2 F1 ↓ F0 - Nejtemnější</p>																																				
<p>Bílý plamen</p>		<p>Řídí jas bílého plamene.</p> <p>5 úrovní nastavení: F4 - Nejjasnější F3 F2 F1 ↓ F0 - Nejtemnější</p>																																				
<p>Ohřívač</p>		<p>Ovládá topení. Stisknutím tlačítka zahájíte.</p> <p>4 nastavení: H0 - Žádné topení nebo ventilátor bL - Pouze ventilátor H1 - ohřívač fouká teplý vzduch (750 W) H2 - Ohřívač fouká horký vzduch (1 500 W)</p> <p>POZNÁMKA: Funkce topení se cyklují od H0-bL-H1-H2. Stisknutím a podržením tlačítka topení po dobu 5 sekund uzamknete topení a teplotu na zvolené nastavení. Stisknutím a podržením tlačítka po dobu 5 sekund odemknete.</p>																																				
<p>Časovač</p>		<p>Ovládá časovač. Stiskněte tlačítko, dokud nedosáhnete požadovaného nastavení.</p> <p>9 nastavení: 30, 1H, 2H, 3H, 4H, 5H, 6H, 7H, 8H</p>																																				
<p>Teplota</p>		<p>Řídí teplotu.</p> <p>1. Jedním stisknutím aktivujte indikátor dotykového panelu. 2. Stiskněte znovu, dokud nedosáhnete požadovaného nastavení. Digitální displej zobrazuje kruhy nastavení, jak je uvedeno níže:</p> <table border="1" data-bbox="620 1675 1318 1789"> <thead> <tr> <th>Zobrazovaná hodnota</th> <th>0</th> <th>1</th> <th>2</th> <th>3</th> <th>4</th> <th>5</th> <th>6</th> <th>7</th> <th>8</th> <th>9</th> <th>N</th> </tr> </thead> <tbody> <tr> <td>Teplota °C</td> <td>18</td> <td>19</td> <td>20</td> <td>21</td> <td>22</td> <td>23</td> <td>24</td> <td>25</td> <td>26</td> <td>27</td> <td>ON</td> </tr> <tr> <td>Teplota °F</td> <td>64</td> <td>66</td> <td>68</td> <td>70</td> <td>72</td> <td>74</td> <td>76</td> <td>78</td> <td>80</td> <td>82</td> <td>ON</td> </tr> </tbody> </table> <p>POZNÁMKA: Stisknutím a podržením tlačítka po dobu 5 sekund přepnete teplotu z °C na °F a naopak.</p>	Zobrazovaná hodnota	0	1	2	3	4	5	6	7	8	9	N	Teplota °C	18	19	20	21	22	23	24	25	26	27	ON	Teplota °F	64	66	68	70	72	74	76	78	80	82	ON
Zobrazovaná hodnota	0	1	2	3	4	5	6	7	8	9	N																											
Teplota °C	18	19	20	21	22	23	24	25	26	27	ON																											
Teplota °F	64	66	68	70	72	74	76	78	80	82	ON																											

6.2 dálkové ovládání



NAPÁJENÍ		Zapíná / vypíná spotřebič.
FLAME - ORANŽOVÁ		Ovládá jas oranžového plamene. 6 Nastavení: F5-F4-F3-F2-F1-F0. Slabý plamen od F5 do F1. F5 je nejjasnější nastavení a F0 je vypnuto.
FLAME - MODRÁ		Ovládá jas modrého plamene 6 Nastavení: F5-F4-F3-F2-F1-F0. Slabý plamen od F5 do F1. F5 je nejjasnější nastavení a F0 je vypnuto.
OHŘÍVAČ		Zapíná / vypíná topení. (H0) - Žádné topení nebo ventilátor. (BL) - Pouze ventilátor. (H1) - Ohříváč fouká teplý vzduch (950 W). (H2) - Ohříváč fouká horký vzduch (2 000 W). POZNÁMKA: Funkce ohříváče cyklují od H0-BL-H1-H2. Stisknutím a podržením tlačítka topení po dobu 5 s uzamknete nastavení topení a teploty na zvolené nastavení. Podržením tlačítka po dobu dalších 5 s odemknete nastavení topení a teploty.

NASTAVENÍ ČASOVAČE NA DÁLKOVÉM OVLÁDÁNÍ

	Časovač: Zobrazuje aktuální den, čas a týden. Stisknutím vstoupíte nebo potvrdíte nastavení časovače.	
	Nastavení: Stisknutím přejdete na další krok (použijte s tlačítkem Časovač). Stisknutím potvrdíte týdenní časovač.	
	Zpět: Stisknutím vymažete nastavení časovače. Stisknutím se vrátíte na předchozí krok (použijte s tlačítkem Nastavení).	
	Nahoru a dolů (použijte s tlačítkem Nastavení).	

LCD obrazovka

Den v týdnu:	pondělí, úterý, středa, čtvrtek, pátek, sobota, neděle		POZNÁMKA: Funkce lze upravit, pouze když blikají související písmena nebo číslice.
Zobrazení času			
Aktuální čas / časovač: od 00:00 do 24 POZNÁMKA: 00-12: 00 je AM / 13: 00-24: 00 je PM			








TEPLOTA

	1. Jedním stisknutím zapnete indikátor dotykového panelu. 2. Stiskněte tlačítko, dokud nedosáhnete požadovaného nastavení. Digitální displej zobrazuje nastavovací kruhy následovně:																																				
	<table border="1"> <thead> <tr> <th>Zobrazená hodnota</th> <th>0</th> <th>1</th> <th>2</th> <th>3</th> <th>4</th> <th>5</th> <th>6</th> <th>7</th> <th>8</th> <th>9</th> <th>N</th> </tr> </thead> <tbody> <tr> <td>Teplota</td> <td>°C 18</td> <td>19</td> <td>20</td> <td>21</td> <td>22</td> <td>23</td> <td>24</td> <td>25</td> <td>26</td> <td>27</td> <td>ON</td> </tr> <tr> <td></td> <td>°F 64</td> <td>66</td> <td>68</td> <td>70</td> <td>72</td> <td>74</td> <td>76</td> <td>78</td> <td>80</td> <td>82</td> <td>ON</td> </tr> </tbody> </table>	Zobrazená hodnota	0	1	2	3	4	5	6	7	8	9	N	Teplota	°C 18	19	20	21	22	23	24	25	26	27	ON		°F 64	66	68	70	72	74	76	78	80	82	ON
Zobrazená hodnota	0	1	2	3	4	5	6	7	8	9	N																										
Teplota	°C 18	19	20	21	22	23	24	25	26	27	ON																										
	°F 64	66	68	70	72	74	76	78	80	82	ON																										
	POZNÁMKA: Podržením tlačítka po dobu 5 s se teplota přepne z C ° na F ° a naopak.																																				





operativní instrukce

6.3 nastavení časovače na dálkovém ovládní

6.3.1 nastavit aktuální den a čas






1. Stiskněte  jednou. Když začne blikat „MON“ (pondělí), vyberte pomocí  aktuální den.
2. Stiskněte . Když začnou blikat číslice hodin, vyberte pomocí  aktuální hodinu.
3. Stiskněte znovu . Když začnou blikat číslice minut, vyberte pomocí  aktuální minutu.
4. Stiskněte znovu . Aktuální čas je nyní nastaven.

6.3.2 nastavte čas a teplotu ON / OFF v týdenním cyklu

1. Stiskněte . Když začne blikat „MON“, stiskněte třikrát . Když začne blikat „ON“, pomocí  vyberte požadovanou hodinu a minutu pro zapnutí topení. Stisknutím  můžete kdykoli vymazat číslice a vypnout časovač „ON“.









POZNÁMKA:

Časovač lze nastavit pouze v krocích po 30 minutách (tj. 00:00 - 00:30; 00:30 - 01:00 atd.).

2. Stiskněte . Když začne blikat „OFF“, pomocí  vyberte požadovanou hodinu a minutu pro vypnutí ohřívače. Stisknutím  můžete kdykoli vymazat číslice a vypnout časovač „OFF“.
3. Stiskněte znovu . Když začne blikat „18“, vyberte pomocí  požadovanou teplotu pro pondělí.

POZNÁMKA:

Pokud byla teplota nastavena dříve, zobrazí se tyto číslice místo „18“.

4. Stiskněte znovu . Když se na obrazovce objeví „TUES“ a začne blikat „ON“, pomocí  vyberte požadovanou hodinu a minutu pro zapnutí topení na úterý.
5. Stiskněte znovu . Když začne blikat „OFF“, pomocí  vyberte požadovanou hodinu a minutu pro vypnutí ohřívače na úterý.
6. Stiskněte znovu . Když začne blikat „18“, vyberte pomocí  požadovanou teplotu pro úterý.
7. Opakováním kroků 1 až 6 nastavte čas a teplotu „ZAP / VYP“ na středu, čtvrtek, pátek, sobotu a neděli.
8. Stisknutím  nebo  dokončete programování a ujistěte se, že jste dálkový ovladač namířili na přijímač umístěný ve středu spotřebiče. Zařízení jednou pípne, aby potvrdilo, že programování proběhlo úspěšně.

6.3.3 upozornění na otevřené okno

Pokud se teplota v místnosti během 3 minut sníží o 10 stupňů, předpokládá spotřebič, že je poblíž otevřené okno. Z důvodu úspory energie se ohřívač automaticky přepne z vysokého ohřevu na nízký ohřev, nebo pokud je ohřívač již na nízkém ohřevu, zcela se vypne.

Při přepnutí z vysokého ohřevu na nízký ohřev spotřebič třikrát pípne a digitální displej třikrát zabliká „88“, než se zobrazí stávající stav ohřevu.

Při přepnutí z režimu Nízká teplota na Vypnuto spotřebič třikrát pípne a digitální displej bude nepřetržitě blikat „88“.

Chcete-li resetovat funkci topení, viz část „Ovládní dálkového ovládní“.

VAROVÁNÍ

- Neumístění dílů v souladu s tímto návodem nebo nepoužívání pouze dílů speciálně schválených pro tento spotřebič může mít za následek poškození majetku nebo zranění osob.

Ohledně cen a zásad náhradních dílů se obraťte na svého prodejce. Za normálních okolností lze všechny díly objednat u autorizovaného prodejce / distributora.

U náhradních dílů se zárukou bude ke splnění reklamace vyžadována fotokopie původní faktury.

Při objednávání náhradních dílů vždy uvádějte následující informace:

- Model a sériové číslo zařízení
- Datum instalace spotřebiče
- Číslo dílu
- Popis dílu
- Dokončit

Díly, čísla dílů a dostupnost se mohou změnit bez předchozího upozornění.

Díly označené jako na skladě budou u většiny dodávek doručeny do 2 až 5 pracovních dnů cíle.

Díly, které nejsou označeny jako na skladě, budou ve většině případů dodány během 2 až 4 týdnů.

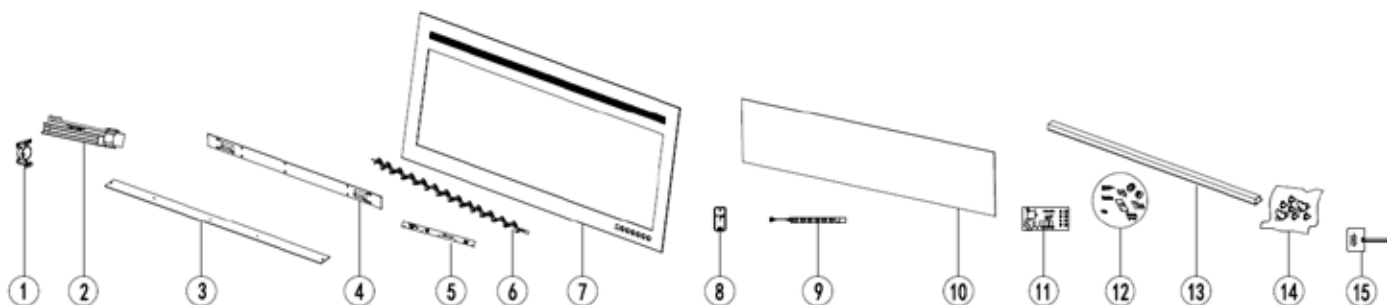
Díly označené jako „SO“ jsou speciální objednávky a jejich doručení může trvat až 90 dní.

POZNÁMKA:

Při demontáži a likvidaci rozbitého skla nebo poškozených součástí je třeba postupovat opatrně. Před použitím nezapomeňte vysát rozbité sklo zevnitř spotřebiče.

náhradní díly

ČE 7.1 NEFL42/50/60/72/100HI-EU přehled



Položky se nemusí zobrazit přesně tak, jak je znázorněno.

Ref.	Popis	Číslo dílu					Skladem
		NEFL42HI-EU	NEFL50HI-EU	NEFL60HI-EU	NEFL72HI-EU	NEFL100HI-EU	
1	Synchronní motor	W435-0105-SER					Ano
2	Sestava topení a ventilátoru	W010-4774-SER					Ano
3	Plastový pásek	W497-1598-SER	W497-1599-SER	W497-1600-SER	W497-1604-SER	W497-1605-SER	Ano
4	Nástěnný držák	W080-1616		W080-1621	W080-1616	W080-1621	Ano
5	LED světlo	W405-0055 + W405-0056					Ano
6	Reflektor	W527-0036-SER	W527-0037-SER	W527-0038-SER	W527-0039-SER	W527-0040-SER	Ano
7	Přední sklo	W300-0304-SER	W300-0305-SER	W300-0306-SER	W300-0308-SER	W300-0309-SER	Ano
8	Dálkové ovládání	W190-0189-SER					Ano
9	Ovládací panel (s dálkovým přijímačem)	W010-4541-SER					Ano
10	Panel z akrylového plastu	W475-6136-SER	W475-6137-SER	W475-6138-SER	W475-6139-SER	W475-6140-SER	Ano
11	Obvodová deska	W190-0190-SER			W190-0191-SER		Ano
12	Hardwarová sada	W370-0185-SER			W370-0188-SER		Ano
13	Kryt kabelu	W200-0572					Ano
14	Krystal	W497-1601-SER	W497-1602-SER	W497-1603-SER	W497-1606-SER	W497-1607-SER	Ano
15	Termostat	W690-0021					Ano
16*	UK adaptér	W005-0023-SER					
17*	Švýcarský adaptér	W005-0024-SER					

* Díly nejsou zobrazeny.

! VAROVÁNÍ

- Před prováděním servisu spotřebič zcela vypněte a nechte vychladnout. Servis a opravy tohoto elektrického zařízení by měl provádět pouze kvalifikovaný servisní pracovník.

symptom	problém	řešení
Spotřebič se nezapne, když je vypínač / vypínač v poloze „zapnuto“.	Spotřebič není zapojen do elektrické zásuvky.	Zkontrolujte zástrčku a v případě potřeby zapojte spotřebič.
	Pevné připojení vodičů není správné.	Zkontrolujte zástrčku a v případě potřeby zapojte spotřebič.
	Přístroj se přehřál a došlo k aktivaci bezpečnostního tepelného spínače.	Odpojte napájení nebo vypněte jistič, nechejte spotřebič 15 minut vychladnout, poté zapojte spotřebič do zásuvky nebo zapněte jistič.
	Hlavní problém s deskou plošných spojů.	Zkontrolujte desku plošných spojů a v případě potřeby ji vyměňte.
Zařízení se vypne a nezapne.	Vypnul jistič domu.	Resetujte jistič domu.
	Pojistka zařízení praskla.	Vyměňte pojistku.
	Přístroj se přehřál a došlo k aktivaci bezpečnostního tepelného spínače.	Odpojte napájení nebo vypněte jistič, nechejte spotřebič 15 minut vychladnout, aby se resetoval tepelný spínač, poté zapojte spotřebič do zásuvky nebo zapněte jistič.
Zařízení se vrátilo na výchozí nastavení.	Výpadku napájení.	Přeprogramujte spotřebič na původní nastavení (neplatí pro všechny spotřebiče).
Dálkové ovládání nefunguje.	Vybitá / vybitá baterie.	Vyměňte baterie v dálkovém ovládání.
	Porucha dálkového přijímače.	Ujistěte se, že není blokován vzdálený přijímač. Vyměňte ovládací panel.
Ze spotřebiče nevychází žádný teplý vzduch.	Nastavení ohřívače není vybráno.	Viz část „provoz“.
	Topení bylo uzamčeno.	Viz část „provoz“.
	Pokojová teplota je vyšší než nastavená teplota spotřebiče (pokud je nastavena na pokojovou teplotu).	Resetujte nastavení teploty.
	Přístroj se přehřál a došlo k aktivaci bezpečnostního tepelného spínače.	Odpojte napájení nebo vypněte jistič. Nechejte zařízení 15 minut vychladnout.
	Pevné připojení vodičů není správné.	Viz část „instalace pevného vedení“.
	Problém s ohřívačem.	Zkontrolujte dmychadlo a topení a v případě potřeby je vyměňte.
Topení se automaticky vypne.	Místnost je příliš teplá.	Topení má zabudovaný termostat, takže se automaticky vypne, jakmile je dosaženo přednastavené teploty. Rovněž se automaticky zapne, pokud teplota v místnosti klesne pod přednastavenou teplotu.
Tlumený nebo žádný plamen.	Jas plamene není vybrán.	Viz část „provoz“.
	Problém s plamennými LED.	Zkontrolujte LED a v případě potřeby je vyměňte.
	Hlavní problém s deskou plošných spojů.	Zkontrolujte hlavní desku plošných spojů a v případě potřeby ji vyměňte.
Plamen se nepohybuje.	Motor se zastavil / nefunguje správně.	Zapněte / vypněte cyklus. Pokud problém přetrvává, obraťte se na prodejce.

řešení problémů

ČE

symptom	problém	řešení
Žhavé lůžko nesvítí ani nestmívá.	Jas není vybrán.	Viz část „provoz“.
	Ember LED problém.	Zkontrolujte LED diody žhavého lůžka a v případě potřeby je vyměňte.
	Hlavní problém s deskou plošných spojů.	Zkontrolujte hlavní desku plošných spojů a v případě potřeby ji vyměňte.
LED bliká „OH“.	Přístroj se přehřál a došlo k aktivaci bezpečnostního tepelného spínače.	Odpojte napájení nebo vypněte jistič. Nechejte přístroj 15 minut vychladnout, poté jej zapojte do zásuvky nebo zapněte jistič. Pokud problém přetrvává, obraťte se na svého prodejce.

Elektrické spotřebiče Napoleon jsou vyráběny podle přísného standardu světově uznávaného systému managementu kvality ISO 9001: 2015.

Výrobky Napoleon jsou navrženy z prvotřídních komponentů a materiálů a sestavovány vyškolenými řemeslníky, kteří jsou na svou práci velmi hrdí. Po sestavení je celý spotřebič před zabalením důkladně zkontrolován kvalifikovaným a autorizovaným instalátorem, servisní agenturou nebo dodavatelem, aby bylo zajištěno, že vy, zákazník, získáte kvalitní produkt, který od Napoleona očekáváte.

Omezená záruka společnosti Napoleon Electric Appliance

Elektrické součásti a nositelné díly jsou kryté a společnost Napoleon poskytne náhradní díly zdarma během prvních 2 let omezené záruky. To zahrnuje: ventilátor / topení, motory, spínače, komponenty z nylonového ložiska, dálková ovládání a LED světla. *

Na žárovky a pojistky se záruka nevztahuje.

Není zahrnuta žádná práce související se záruční opravou.

* Konstrukce modelů se liší. Záruka se vztahuje pouze na součásti dodávané s vaším konkrétním zařízením.

Podmínky a omezení

Napoleon zaručuje své výrobky proti výrobním vadám pouze původnímu kupujícímu. Registrace záruky není nutná. Chcete-li uplatnit záruku, jednoduše poskytněte doklad o koupi spolu s modelem a sériovým číslem. Pokud byl nákup proveden autorizovaným prodejcem Napoleon, vztahují se na váš spotřebič následující podmínky a omezení:

Záruka začíná datem původní instalace.

Tato tovární záruka je nepřenosná a nemůže být žádným z našich zástupců vůbec prodloužena.

Instalace musí být provedena v souladu s pokyny k instalaci dodanými s výrobkem a se všemi místními a národními stavebními a požárními předpisy.

Tato omezená záruka se nevztahuje na škody způsobené nesprávným použitím, nedostatečnou údržbou, nehodou, změnami, zneužitím nebo zanedbáním a součásti instalované od jiných výrobců zruší platnost této záruky.

Tato omezená záruka dále nepokrývá žádné škrábance, promáčknutí, korozi nebo změnu barvy způsobené nadměrným teplem, abrazivními a chemickými čisticími prostředky, ani odštipnutí na porcelánových smaltovaných částech, mechanické poškození kmenů PHAZER™.

Pouze během prvních 2 let se tato záruka vztahuje na opravu nebo výměnu dílů se zárukou, které jsou vadné z hlediska materiálu nebo provedení, za předpokladu, že byl produkt provozován v souladu s provozními pokyny a za normálních podmínek.

Napoleon nenese odpovědnost za instalaci, práci ani jiné výdaje spojené s opětovnou instalací části, na kterou se vztahuje záruka, a na tyto výdaje se tato záruka nevztahuje. Bez ohledu na ustanovení obsažená v omezené záruce je odpovědnost společnosti Napoleon v rámci této záruky definována výše, a v žádném případě se nevztahuje na jakékoli náhodné, následné nebo nepřímé škody.

Tato záruka definuje povinnosti a odpovědnost společnosti Napoleon ve vztahu k elektrickému zařízení Napoleon a jakékoli další záruky vyjádřené nebo předpokládané v souvislosti s tímto výrobkem; jeho součásti nebo příslušenství jsou vyloučeny. Napoleon nepřebírá ani neopravňuje žádnou třetí stranu, aby převzala jeho jménem jakékoli další závazky týkající se prodeje tohoto produktu.

Za škody na zařízení, mosazném obložení nebo jiných součástech způsobené vodou, poškozením povětrnostními vlivy, dlouhodobým vlhkostí, kondenzací, škodlivými chemikáliemi nebo čisticími prostředky nenese odpovědnost Napoleon.

Společnost Napoleon si vyhrazuje právo nechat svého zástupce zkontrolovat jakýkoli produkt nebo jeho část před uplatněním jakéhokoli záručního nároku.

Na všechny díly vyměněné podle zásad omezené záruky se vztahuje jeden nárok.

Všechny díly vyměněné v rámci záruky budou kryty po dobu 90 dnů od data jejich instalace.

Výrobce může požadovat vrácení vadných dílů nebo výrobků nebo poskytnutí digitálních obrázků na podporu reklamace.

Vrácené produkty musí být odeslány předplacené výrobcí k prošetření. Pokud se zjistí, že je výrobek vadný, výrobce tuto vadu opraví nebo vymění.

Před odesláním spotřebiče nebo vadných součástí musí váš prodejce získat autorizační číslo. Veškeré zboží dodávané bez povolení bude odmítnuto a vráceno odesílateli.

Na náklady na přepravu se tato záruka nevztahuje.

Pokud hledáte záruční servis u prodejce, mohou vám být účtovány další poplatky za služby.

Veškeré specifikace a design jsou předmětem změn bez předchozího upozornění kvůli neustálým vylepšením produktu. Napoleon je registrovaná ochranná známka společnosti Wolf Steel Ltd.

NAPOLEON OSLAVUJE VÍCE NEŽ 40 LET DOMÁCÍCH KOMFORTNÍCH PRODUKTŮ



WEEE :



Význam přeškrtnuté popelnice na kolečkách:

Neodhazujte elektrické spotřebiče do netříděného komunálního odpadu, použijte zařízení pro tříděný sběr. Informace o dostupných systémech sběru vám poskytne místní vláda. Pokud jsou elektrické spotřebiče likvidovány na skládkách nebo skládkách, mohou do podzemních vod pronikat nebezpečné látky, které se mohou dostat do potravinového řetězce a poškodit vaše zdraví a pohodu.

Při výměně starých spotřebičů za nové je prodejce ze zákona povinen vzít zpět starý spotřebič k likvidaci, a to alespoň bezplatně.



7200, Route Transcanadienne, Montreal, Quebec H4T 1A3
24 Napoleon Road, Barrie, Ontario, Kanada L4M 0G8
214 Bayview Drive, Barrie, Ontario, Kanada L4N 4Y8
103 Miller Drive, Crittenden, Kentucky, USA 41030
De Riemsdijk 22, 4004 LC Tiel, Nizozemsko
napoleon.com